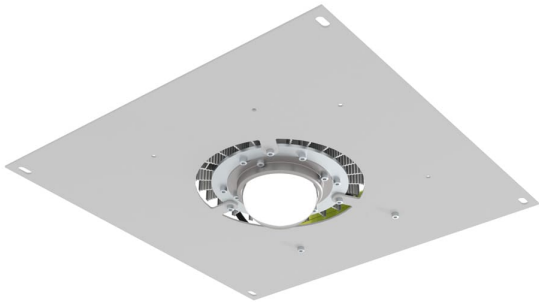


Технические данные

Светодиодный светильник ПромЛед АЗС 50 Эко 4500К 45°



1. Описание серии

Серия встраиваемых светодиодных светильников для освещения автозаправочных станций.

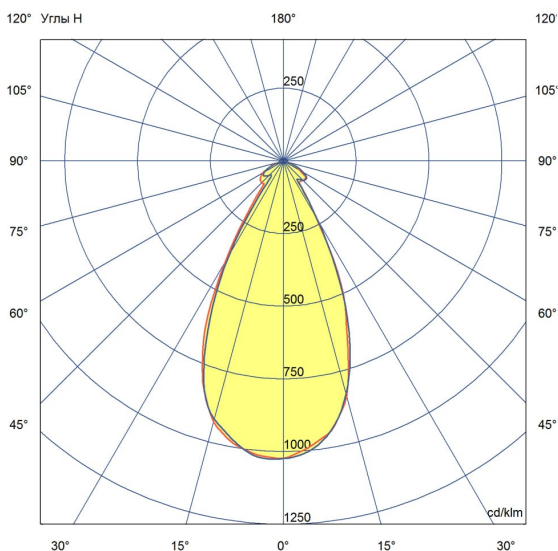
Экструдированный корпус из анодированного алюминия эффективно отводит тепло от светодиодов. Светодиодная плата изготовлена по технологии COB.

Светильники комплектуются ударопрочными линзами из боросиликатного стекла на выбор: 45°, 60°, 90°, 120°. Оптика не желтеет и не царапается.

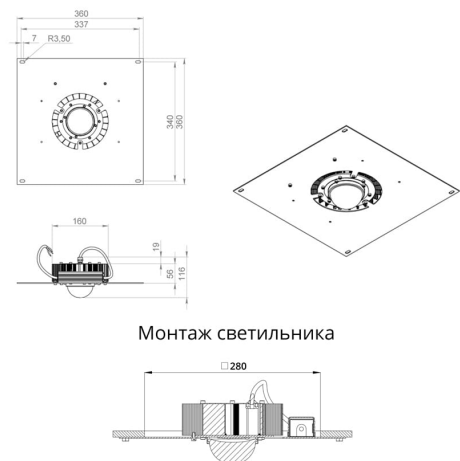
Для установки используется скрытый монтаж в специальные ниши. Имеется возможность изготовления под любой размер ниши от 260×200 мм.

2. КСС и Габаритный чертёж

Кривая силы света



Габаритный чертёж



3. Основные технические данные и характеристики

Характеристики	Значение
Мощность, [Вт ±10%]:	50
Световой поток светильника, [лм ±5%]:	6 000
Номинальная коррелированная цветовая температура по ГОСТ 34819-2021, [К]:	4 500
Тип кривой силы света:	глубокая
Угол излучения, [°]:	45
Индекс цветопередачи (CRI), не менее:	70
Род тока:	AC
Напряжение питания, [В]:	~176-264
Частота напряжения электропитания, [Гц ±10%]:	50
Коэффициент мощности (Pf), не менее:	0,98
Класс защиты от поражения электрическим током (по ГОСТ IEC 60598-1-2017):	I
Рекомендуемая высота установки, [м]:	2-6
Степень защиты от пыли и влаги (по ГОСТ IEC 60598-1-2017):	IP65
Климатическое исполнение (по ГОСТ 15150-69):	УХЛ2
Температура эксплуатации, [°С]:	от -40 до +50
Срок службы светильника, не менее, [лет]:	12
Срок службы светодиодов, не менее, [ч]:	100 000
Гарантийный срок на светильник, [мес.]:	36
Материал оптического элемента:	Боросиликатное стекло
Материал корпуса:	Экструдированный сплав алюминия
Цвет покраски:	-
Габаритные размеры, не более, [мм]:	360×360×116
Тип крепления:	встраиваемый
Масса, [кг]:	2,4