

# ИСТОЧНИКИ ТОКА СЕРИИ ARJ-ROUND

- DALI
- Активный корректор коэффициента мощности



Арт. 038299 / 043061 / 043062 / 038299(1)



Арт. 038300



Арт. 039377 / 043063

## 1. ОСНОВНЫЕ СВЕДЕНИЯ

- 1.1. Диммируемый источник питания серии ARJ-ROUND предназначен для преобразования переменного напряжения электрической сети в постоянный стабилизированный ток и используется для питания светодиодных светильников, мощных светодиодов и другого светодиодного оборудования, требующего питания стабильным током (CC — Constant Current).
- 1.2. Управление выполняется с использованием цифрового интерфейса DALI IEC 62386 (Digital Addressable Lighting Interface).
- 1.3. С гальванической развязкой.
- 1.4. Имеет высокий КПД и активный корректор коэффициента мощности.
- 1.5. Защита от короткого замыкания на выходе.
- 1.6. Легкость в использовании, простота инсталляции.
- 1.7. Подходит для установки внутри светильника.
- 1.8. Проверка 100% изделий на заводе в условиях максимальной температуры и при максимальной нагрузке.

## 2. ОСНОВНЫЕ ТЕХНИЧЕСКИЕ ХАРАКТЕРИСТИКИ

### 2.1. Общие параметры

Входное напряжение	<b>AC 220–240 В</b>	Коэффициент мощности	<b>≥0,95</b>
Предельный диапазон входных напряжений	<b>AC 198–264 В</b>	Максимальный ток холодного старта	<b>≤20 А / 230 В 100 мкс</b>
Максимальный входной ток, AC 230 В	<b>0,3 А</b>	Время включения	<b>≤1 с</b>
Частота питающей сети	<b>50/60 Гц</b>	Максимальное выходное напряжение без нагрузки	<b>DC 55 В</b>
Предельный диапазон входных напряжений постоянного тока	<b>недопустимо</b>	Уровень пульсаций светового потока	<b>≤1%</b>
Потребляемая мощность в режиме ожидания	<b>≤0,5 Вт</b>	Диапазон диммирования	<b>0,3–100%</b>
Количество источников питания, подключаемых к одному автоматическому выключателю типа В, С, D 10 А при 230 В	<b>≤42 шт</b>	Степень пылевлагозащиты	<b>IP20</b>
Количество источников питания, подключаемых к одному автоматическому выключателю типа В, С, D 16 А при 230 В	<b>≤67 шт</b>	Максимальная температура корпуса [t <sub>c</sub> ]*	<b>80 °С</b>
Количество источников питания, подключаемых к одному автоматическому выключателю типа В, С, D 20 А при 230 В	<b>≤84 шт</b>	Диапазон рабочих температур окружающей среды	<b>–20 ... +70 °С</b>

\* Без возникновения условий конденсации влаги

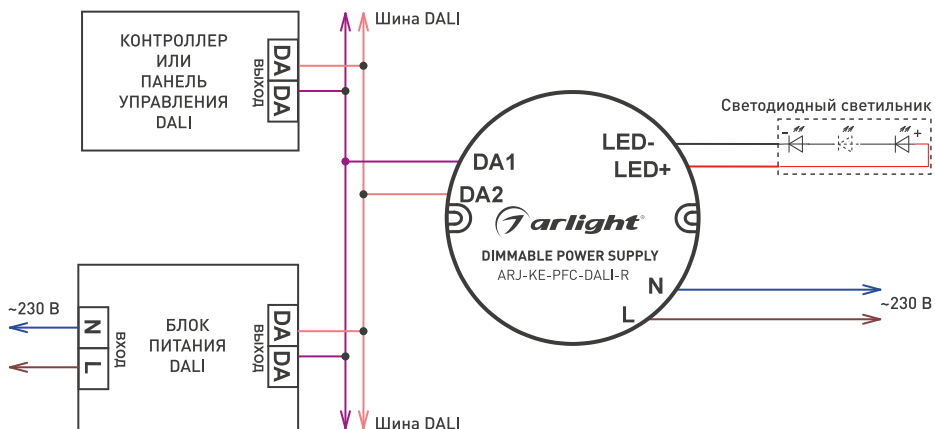
### 2.2. Характеристики по моделям

Артикул	Максимальный входной ток	Выходной ток	Диапазон выходного напряжения	Максимальная выходная мощность	КПД	Размеры (Ø×H)
<b>043061</b>	0,08 А	250 мА ±5%	9–45 В	12 Вт	≥0,85	56,5×28 мм
<b>038299</b>	0,08 А	300 мА ±5%	9–40 В	12 Вт	≥0,85	56,5×28 мм
<b>043062</b>	0,08 А	350 мА ±5%	9–34 В	12 Вт	≥0,85	56,5×28 мм
<b>039377</b>	0,14 А	600 мА ±5%	9–36 В	22 Вт	≥0,85	65×28 мм
<b>043063</b>	0,14 А	700 мА ±5%	9–40 В	28 Вт	≥0,85	65×28 мм
<b>038300</b>	0,18 А	700 мА ±5%	9–42 В	30 Вт	≥0,85	80×30 мм
<b>038299(1)</b>	0,08 А	300 мА ±5%	9–40 В	12 Вт	≥0,85	56,5×28 мм

### 3. УСТАНОВКА И ПОДКЛЮЧЕНИЕ

**ВНИМАНИЕ!**  
Во избежание поражения электрическим током перед началом всех работ отключите электропитание. Все работы должны проводиться только квалифицированным специалистом.

- 3.1. Извлеките источник питания из упаковки и убедитесь в отсутствии механических повреждений.
- 3.2. Убедитесь, что мощность и диапазон выходного напряжения источника тока соответствуют подключаемой нагрузке.
- 3.3. Закрепите источник питания в месте установки.
- 3.4. Подключите выходные провода источника питания со стороны выхода к нагрузке, строго соблюдая полярность. Не допускается подключать или отключать светильник (нагрузку) при работающем источнике тока. Это может привести к выходу из строя светильника (нагрузки).
- 3.5. Подключите входные провода источника питания к обесточенной электросети, соблюдая маркировку: **L** (фазовый провод) — коричневый, **N** (нулевой провод) — синий.
- 3.6. При использовании цифрового интерфейса DALI подключите к шине DALI провода управления, обозначенные как **DA1** — пурпурный и **DA2** — розовый.
- 3.7. Подключите выходные провода **LED+** — красный, **LED-** — черный к светодиодной матрице, строго соблюдая полярность.



**ВНИМАНИЕ!**  
Внешний вид источника тока и расположение выводов реального блока питания может несколько отличаться от приведенного на изображении.

Длина линии управления не должна превышать 300 м, при этом сечение проводников и метод прокладки кабеля шины DALI выбираются согласно стандарту IEC 62386.

**ВНИМАНИЕ!**  
Проверьте правильность подключения всех проводов. Подача напряжения сети ~230 В на выходные клеммы источника тока неминуемо приведет к выходу оборудования из строя.

- 3.8. Включите электропитание. Допустима небольшая задержка включения источника (до 1 с), что является особенностью работы электронной схемы управления и не является дефектом.
- 3.9. При необходимости выполните программирование оборудования в системе DALI (см. инструкцию к используемому мастер-контроллеру DALI).
- 3.10. Оставьте источник питания работать 60 мин., подключив нагрузку, которую вы предполагаете использовать. Источник питания должен находиться в тех же условиях, что и при последующей эксплуатации.
- 3.11. Проверьте температуру корпуса источника питания. Максимальная температура корпуса в установившемся режиме не должна превышать 75 °C. Если температура корпуса выше, необходимо уменьшить нагрузку, обеспечить лучшую вентиляцию или использовать более мощный источник питания.
- 3.12. Отключите источник от сети после проверки.

### 4. ОБЯЗАТЕЛЬНЫЕ ТРЕБОВАНИЯ И РЕКОМЕНДАЦИИ ПО ЭКСПЛУАТАЦИИ

**ВНИМАНИЕ!**  
Не допускается использовать источник питания совместно с диммером (регулятором освещения), установленным в цепи питания ~230 В!

- 4.1. Соблюдайте условия эксплуатации оборудования:
  - эксплуатация только внутри помещений;
  - температура окружающей среды от -20 до +70 °C;
  - относительная влажность воздуха не более 90% при +20 °C, без конденсации влаги;
  - отсутствие в воздухе паров и примесей агрессивных веществ (кислот, щелочей и пр.).



- 4.2. Качество электроэнергии должно соответствовать ГОСТ 32144-2013, ГОСТ 29322-2014.
- 4.3. Для естественной вентиляции обеспечьте не менее 20 см свободного пространства вокруг источника питания, как изображено на рис. 1. При невозможности обеспечить свободное пространство используйте принудительную вентиляцию. В случае установки в ограниченном пространстве (например, в лайтбокс или профиль) предусмотрите обеспечение требуемого температурного режима источника питания согласно рис. 2.
- 4.4. Не нагружайте источник питания более чем на 80% от его максимальной мощности. Учтите, что с повышением температуры окружающей среды максимальная мощность источника питания снижается (см. график зависимости на рис. 2).
- 4.5. Не устанавливайте источник питания вблизи нагревательных приборов или горячих поверхностей.

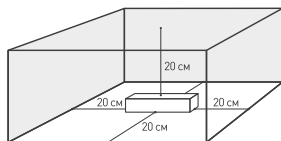


Рис. 1. Свободное пространство вокруг источника

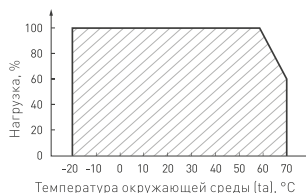


Рис. 2. Максимальная допустимая нагрузка, % от мощности источника

- 4.6. При использовании в системе нескольких источников питания не устанавливайте их вплотную друг к другу.
- 4.7. Не располагайте источник питания вплотную к нагрузке или на ней, например, на светильнике.
- 4.8. В случае использования источника питания внутри светильника затрудняется соблюдение требований, указанных в п. 4.3, поэтому убедитесь, что температура корпуса источника питания не превышает  $t_c$  после 6 часов работы светильника при максимальной температуре окружающей среды ( $t_a$ ) для светильника. Также следует учесть, что работа источника питания при  $t_c$  сокращает гарантийный срок в 2 раза.
- 4.9. Не соединяйте выходы двух и более источников питания.
- 4.10. Не располагайте источник питания в месте, где может скапливаться влага.
- 4.11. Не допускайте попадания воды, грязи и мелких предметов внутрь источника, а также образования конденсата.
- 4.12. Соблюдайте полярность подключения и соответствующие проводов и клемм «фаза», «ноль» для всего оборудования системы.
- 4.13. В случае применения радиочастотных систем (радио- и телевизионные приемники, радиочастотные антикражные системы и т. д.) располагайте блок питания от них на расстоянии, превышающем 1 м.
- 4.14. При выборе места установки источника питания предусмотрите возможность обслуживания. Не устанавливайте источник в местах, доступ к которым будет невозможен.
- 4.15. При эксплуатации источников питания периодически производите профилактическую очистку от пыли и загрязнений. Периодичность профилактического обслуживания зависит от степени загрязнения воздуха. В условиях проведения строительно-отделочных работ может потребоваться систематическая профилактика.
- 4.16. Возможные неисправности и методы их устранения

Неисправность	Причина	Метод устранения
Источник не включается	Нет контакта в соединениях	Проверьте все подключения
	Перепутаны вход и выход	В результате такого подключения источник тока выходит из строя. Замените источник тока. Случай не является гарантийным
Самопроизвольное периодическое включение и выключение	Неправильная полярность подключения нагрузки	Подключите нагрузку, соблюдая полярность. Если проблема не решена, источник света вышел из строя. Замените источник света
	Источник тока подключен к устройству, которое необходимо питать от источника напряжения	Замените источник тока на источник напряжения, подходящий по параметрам
	Превышена максимально допустимая мощность нагрузки	Уменьшите нагрузку или замените источник тока на более мощный
	Блок питания перегрелся	Обеспечьте необходимые и достаточные условия охлаждения корпуса блока питания
Отсутствует, слабое или чрезмерно яркое свечение светодиодов	В нагрузке присутствует короткое замыкание [КЗ]	Внимательно проверьте все цепи на отсутствие КЗ
	Падение напряжения на светодиодах ниже минимального выходного напряжения источника	Увеличьте количество подсоединенных светодиодов или замените источник тока на подходящий для подключения выбранных светодиодов
Температура корпуса выше $t_c$	Неправильно подобран источник тока	Замените источник тока на подходящий для подключенного источника света
Ток на выходе источника нестабилен или не соответствует номинальному значению	Превышена макс. допустимая мощность нагрузки	Уменьшите нагрузку или замените источник тока на более мощный
Мигание светильника при выключенном положении выключателя	Недостаточное пространство для отвода тепла	Проверьте температуру среды, обеспечьте вентиляцию
	Электронная схема стабилизации тока источника неисправна	Не пытайтесь самостоятельно установить причину. Передайте источник для проверки в сервисный центр
Управление не выполняется или выполняется нестабильно	Использован выключатель со встроенной подсветкой	Отключите подсветку или используйте выключатель без подсветки
	Короткое замыкание или обрыв в проводах шины DALI	Внимательно проверьте все цепи и устраните неисправность
	Провода шины DALI слишком длинные или имеют недостаточное сечение	Проверьте работу оборудования на малом расстоянии. Если система заработала, замените кабель управления
	Неправильно выполнена настройка системы	Выполните настройку в соответствии с инструкцией

## 5. ТРЕБОВАНИЯ БЕЗОПАСНОСТИ

- 5.1. Конструкция изделия удовлетворяет требованиям электро- и пожарной безопасности по ГОСТ 12.2.007,0-75.
- 5.2. Монтаж оборудования должен выполняться квалифицированным специалистом с соблюдением всех требований техники безопасности.
- 5.3. Внимательно изучите инструкцию по монтажу и неукоснительно следуйте всем требованиям и рекомендациям.
- 5.4. Перед монтажом убедитесь, что все оборудование обесточено.
- 5.5. Если при включении изделие не заработало должным образом, воспользуйтесь таблицей возможных неисправностей. Если самостоятельно устранить неисправность не удалось, обесточьте изделие и свяжитесь с поставщиком.

## 6. ГАРАНТИЙНЫЕ ОБЯЗАТЕЛЬСТВА

- 6.1. Изготовитель гарантирует соответствие изделия требованиям действующей технической документации и обязательным требованиям государственных стандартов.
- 6.2. Гарантийный срок изделия — 36 месяцев (3 года) с даты передачи потребителю, если иное не предусмотрено договором. Если дату передачи установить невозможно, гарантийный срок исчисляется с даты изготовления изделия.
- 6.3. В случае выхода изделия из строя потребитель вправе предъявить требования в течение гарантийного срока при наличии товарного или кассового чека, а также отметки о продаже в паспорте изделия.
- 6.4. Требования предъявляются по месту приобретения изделия.
- 6.5. Гарантийные обязательства не распространяются на изделия, имеющие механические повреждения или признаки нарушения потребителем правил хранения, транспортирования или эксплуатации.
- 6.6. Производитель вправе вносить изменения в конструкцию изделия, не ухудшающие качество изделия и его основные параметры.
- 6.7. Расходы на транспортировку вышедшего из строя изделия оплачиваются потребителем.

## 7. ТРАНСПОРТИРОВКА И ХРАНЕНИЕ

- 7.1. Размещение и крепление в транспортных средствах упакованных изделий должны обеспечивать их устойчивое положение, исключать возможность ударов друг о друга, а также о стенки транспортных средств.
- 7.2. После транспортировки при отрицательных температурах, перед включением, изделие должно быть выдержано в упаковке в нормальных условиях не менее 6 часов.
- 7.3. Изделия должны храниться в сухом помещении в заводской упаковке при температуре окружающей среды от 0 до +50 °С и влажности не более 70% при отсутствии в воздухе паров кислот, щелочей и других агрессивных примесей.

## 8. КОМПЛЕКТАЦИЯ

- 8.1. Источник питания — 1 шт.
- 8.2. Паспорт и краткая инструкция по эксплуатации — 1 шт.
- 8.3. Упаковка — 1 шт.

## 9. СВЕДЕНИЯ ОБ УТИЛИЗАЦИИ

- 9.1. По истечении срока службы (эксплуатации) изделие не представляет опасности для жизни, здоровья людей и окружающей среды.
- 9.2. Утилизация осуществляется в соответствии с требованиями действующего законодательства.

## 10. СВЕДЕНИЯ О РЕАЛИЗАЦИИ И СЕРТИФИКАЦИИ

- 10.1. Цена изделия договорная, определяется при заключении договора.
- 10.2. Предпродажной подготовки изделия не требуется.
- 10.3. Изделие сертифицировано согласно ТР ТС. Информация о сертификации нанесена на упаковку.

## 11. ИНФОРМАЦИЯ О ПРОИСХОЖДЕНИИ ТОВАРА

- 11.1. Изготовлено в КНР.
- 11.2. Изготовитель/Manufacturer: «Санрайз Холдингз [ГК] Лтд» [Sunrise Holdings (HK) Ltd].  
Офис 901, 9 этаж, «Омега Плаза», 32, улица Дундас, Коулун, Гонконг, Китай.  
Unit 901, 9/F, Omega Plaza, 32 Dundas Street, Kowloon, Hong Kong, China.
- 11.3. Импортёр: ООО «Арлайт РУС», адрес: 101000, г. Москва, Уланский пер., д. 22, стр. 1, пом. I, этаж 5, офис 501.
- 11.4. Дату изготовления см. на корпусе устройства или упаковке.

## 12. ОТМЕТКА О ПРОДАЖЕ

Модель: \_\_\_\_\_

Дата продажи: \_\_\_\_\_

Продавец: \_\_\_\_\_ М. П.

Потребитель: \_\_\_\_\_



Более подробная информация  
об источниках питания  
представлена на сайте [arlight.ru](http://arlight.ru)

ТР ТС 004/2011  
ТР ТС 020/2011



Дополнение к артикулу в скобках, например, (1), (2), (B), означает наличие модификаций товара. Модификации отличаются незначительными улучшениями, не влияющими на основные свойства, параметры и внешний вид товара. Допускается прямая замена модификаций на основной артикул или наоборот без каких-либо условий.

