

ПАНЕЛЬ УПРАВЛЕНИЯ КНОВ SR-2402K8-DT8-G1-UP

- MIX (ССТ)
- DALI DT8
- 1 группа, 2 сцены
- Питание от шины



1. ОСНОВНЫЕ СВЕДЕНИЯ ОБ ИЗДЕЛИИ

- 1.1. Панель предназначена для управления мультибелыми двухцветными MIX (ССТ) светодиодными лентами, светильниками и другими источниками света по протоколу DALI DT8.
- 1.2. Соответствует стандартам IEC 62386-102, IEC 62386-207, IEC 62386-209 и совместима с оборудованием DALI различных производителей.
- 1.3. Управление источниками света осуществляется при помощи внешних MIX диммеров. Связь панели с диммерами по двухпроводной шине DALI.
- 1.4. Позволяет включать и выключать свет, менять яркость и цветовую температуру свечения.
- 1.5. Установка номеров группы и сцены переключателями на задней стороне панели.
- 1.6. Возможность работать в широковещательном режиме (Broadcast).
- 1.7. Сохранение и вызов 2-х сцен.
- 1.8. Удобное и точное управление при помощи отдельных механических кнопок для каждой функции.
- 1.9. Стильный и современный дизайн.
- 1.10. Установка в стандартную монтажную коробку.
- 1.11. Совместимость с декоративными рамками ЭУИ ведущих мировых производителей (GIRA, JUNG, BERKER, MERTEN).

2. ОСНОВНЫЕ ТЕХНИЧЕСКИЕ ХАРАКТЕРИСТИКИ

Напряжение питания	16–19 В (питание от шины DALI)
Потребляемый ток, не более	4 мА
Интерфейс управления	DALI DT8
Количество групп / сцен управления	1 группа, 2 сцены
Степень защиты от внешних воздействий	IP20
Температура окружающего воздуха	0...+40 °С
Габаритные размеры	71.2×71.2×13.6 мм

3. УСТАНОВКА ОБОРУДОВАНИЯ, ПОДКЛЮЧЕНИЕ И УПРАВЛЕНИЕ

- 3.1. Извлеките панель из упаковки и убедитесь в отсутствии механических повреждений.
- 3.2. Подключите провода от шины DALI к клеммам D1 и D2 панели.
- 3.3. Подключите диммеры (см. инструкции к используемому оборудованию). Пример схемы подключения панели и диммеров приведен на Рисунке 1.

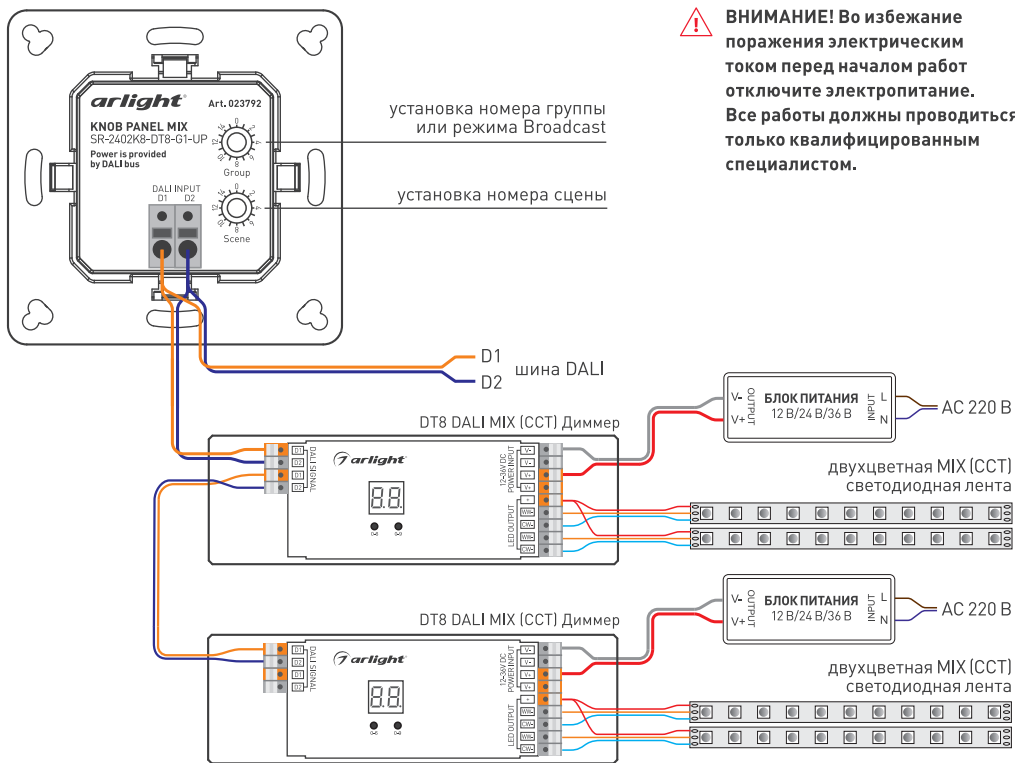


Рисунок 1. Пример схемы подключения оборудования.

- 3.4. Установите переключатели GROUP и SCENE в положения, соответствующие настройкам Вашей системы, и согласно таблицам 1 и 2 адресации групп и сцен соответственно.

Таблица 1. Выбор группы.

Положение переключателя GROUP	0	1	2	3	4	5	6	7	8	9	10	11	12	13	14	15
№ группы DALI	BR*	0	1	2	3	4	5	6	7	8	9	10	11	12	13	14

BR* — широковещательная (BROADCAST)

Таблица 2. Выбор сцен.

Положение переключателя SCENE	0	1	2	3	4	5	6	7	8	9	10	11	12	13	14	15
№ сцены для кнопки S1	0	1	2	3	4	5	6	7	8	9	10	11	12	13	14	15
№ сцены для кнопки S2	1	2	3	4	5	6	7	8	9	10	11	12	13	14	15	0

- 3.5. Зафиксируйте корпус панели в монтажной коробке.

- 3.6. Аккуратно установите декоративную рамку на место. При желании комплектную рамку можно поменять на рамку других производителей (см. таблицу 3).

- 3.7. Убедитесь, что схема собрана правильно, везде соблюдена полярность подключения, и провода нигде не замыкаются.

- 3.8. Включите питание.

- 3.9. Проверьте управление с панели (Рисунок 2).

- 3.10. Панель может управлять одной группой диммеров с поддержкой последней версии протокола DALI DT8. Эта версия протокола позволяет управлять многоканальными устройствами, обращаясь к ним по одному адресу. Для корректного управления группами и сценами необходимо запрограммировать диммеры в соответствии с поставленной задачей.

⚠ ВНИМАНИЕ! Во избежание поражения электрическим током перед началом работ отключите электропитание. Все работы должны проводиться только квалифицированным специалистом.

Таблица 3. Совместимость декоративных рамок.

Производитель	Серия электроустановочных изделий
BERKER	S1, B1, B3, B7 glass
GIRA	Standard55, E2, Event, Esprit
JUNG	A500, Aplus
MERTEN	M-smart, M-Arc, M-Plan



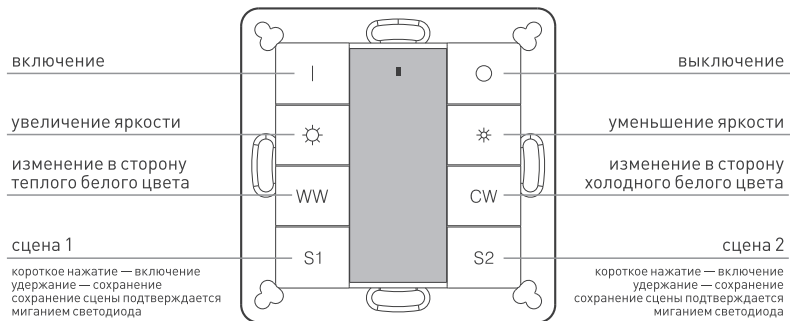


Рисунок 2. Назначение кнопок.

4. ОБЯЗАТЕЛЬНЫЕ ТРЕБОВАНИЯ И РЕКОМЕНДАЦИИ ПО ЭКСПЛУАТАЦИИ

- 4.1. Соблюдайте условия эксплуатации оборудования:
 - Эксплуатация только внутри помещений.
 - Температура окружающего воздуха от 0 до +40 °С.
 - Относительная влажность воздуха не более 90% при 20 °С, без конденсации влаги.
 - Отсутствие в воздухе паров и агрессивных примесей (кислот, щелочей и пр.).
- 4.2. Не допускается установка вблизи нагревательных приборов или горячих поверхностей.
- 4.3. Не допускайте попадания воды или воздействия конденсата на устройство.
- 4.4. Не устанавливайте панель в местах с повышенным уровнем радиопомех или в местах сосредоточения большого количества металла.
- 4.5. Перед включением системы убедитесь, что схема собрана правильно, соединения выполнены надежно, замыкания отсутствуют. Замыкание в проводах может привести к отказу оборудования.
- 4.6. Возможные неисправности.

Неисправность	Причина	Метод устранения
Управление не выполняется или выполняется нестабильно.	Нет контакта в соединениях.	Проверьте все подключения.
	Короткое замыкание в проводах шины DALI.	Внимательно проверьте все цепи и устраните КЗ.
	Провода шины DALI слишком длинные или имеют недостаточное сечение.	Проверьте работу оборудования в непосредственной близости друг к другу. Если система заработала, замените кабель управления.

5. ТРЕБОВАНИЯ БЕЗОПАСНОСТИ

- 5.1. Конструкция устройства удовлетворяет требованиям электро- и пожарной безопасности по ГОСТ 12.2.007.0-75.
- 5.2. Монтаж оборудования должен выполняться квалифицированным специалистом с соблюдением всех требований техники безопасности.
- 5.3. Внимательно изучите данное руководство и неукоснительно следуйте всем рекомендациям.
- 5.4. Перед монтажом убедитесь, что все элементы системы обесточены.
- 5.5. Если при включении изделие не заработало должным образом, воспользуйтесь таблицей возможных неисправностей (раздел 4). Если самостоятельно устранить неисправность не удалось, обесточьте оборудование, свяжитесь с представителем торгового предприятия и доставьте ему неисправное изделие. Не разбирайте изделие.
- 5.6. Незамедлительно прекратите эксплуатацию оборудования и отключите его от сети при возникновении следующих ситуаций:
 - Повреждение или нарушение изоляции соединительных кабелей или корпуса изделия;
 - Погасание, мигание или ненормальное свечение подключенных источников света;
 - Появление постороннего запаха, задымления или звука;
 - Чрезмерное повышение температуры корпуса изделия.

6. ГАРАНТИЙНЫЕ ОБЯЗАТЕЛЬСТВА

- 6.1. Изготовитель гарантирует соответствие изделия требованиям действующей технической документации и обязательным требованиям государственных стандартов.
- 6.2. Гарантийный срок эксплуатации — 36 месяцев с момента продажи изделия.
- 6.3. В случае выхода устройства из строя во время гарантийного срока, при наличии товарного и кассового чеков, а также отметки о продаже в паспорте устройства, потребитель может предъявить претензии в соответствии с действующим законодательством.
- 6.4. Претензии предъявляются по месту приобретения оборудования.
- 6.5. Гарантийные обязательства не распространяются на устройства, имеющие механические повреждения, а также признаки нарушения потребителем правил хранения, транспортирования и эксплуатации.
- 6.6. Производитель вправе вносить изменения в конструкцию и встроенное программное обеспечение, не ухудшающие качество изделия.
- 6.7. Расходы на транспортировку вышедшего из строя оборудования оплачиваются покупателем.

7. ТРАНСПОРТИРОВАНИЕ И ХРАНЕНИЕ

- 7.1. Размещение и крепление в транспортных средствах упакованного оборудования должно обеспечивать его устойчивое положение, исключать возможность ударов друг о друга, а также о стенки транспортных средств.
- 7.2. После транспортировки при отрицательных температурах, перед включением, оборудование должно быть выдержано без упаковки в нормальных условиях не менее 6 часов.
- 7.3. Оборудование должно храниться в заводской упаковке в отапливаемом хранилище при отсутствии в воздухе паров кислот, щелочей и других агрессивных примесей.

8. КОМПЛЕКТАЦИЯ

- 8.1. Панель управления — 1 шт.
- 8.2. Техническое описание, руководство по эксплуатации и паспорт — 1 шт.
- 8.3. Упаковка — 1 шт.

9. СВЕДЕНИЯ ОБ УТИЛИЗАЦИИ

- 9.1. По истечении срока службы (эксплуатации) изделие не представляет опасности для жизни, здоровья людей и окружающей среды.
- 9.2. Утилизация может осуществляться обычным способом.

10. СВЕДЕНИЯ О РЕАЛИЗАЦИИ

- 10.1. Цена изделия договорная, определяется при заключении договора.
- 10.2. Предпродажной подготовки изделия не требуется.

11. ИНФОРМАЦИЯ О ПРОИСХОЖДЕНИИ ТОВАРА

- 11.1. Изготовлено в КНР.
- 11.2. Изготовитель: «Санрайз Холдингз [ГК] Лтд» (Sunrise Holdings (HK) Ltd).
Офис 901, 9 этаж, «Омега Плаза», 32, улица Дундас, Коулун, Гонконг, Китай.
- 11.3. Импортер: ООО «Арлайт РУС», адрес: 101000, г. Москва, Уланский пер., д. 22, стр. 1, пом. 1, этаж 5, офис 501.
- 11.4. Дату изготовления см. на корпусе устройства или упаковке.

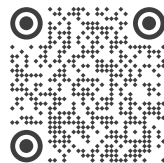
12. ОТМЕТКА О ПРОДАЖЕ

Модель: _____

Дата продажи: _____

Продавец: _____ МП

Потребитель: _____



Более подробная информация об изделии представлена на сайте arlight.ru



Дополнение к артикулу в скобках, например, (1), (2), (B) означает наличие модификаций товара. Модификации отличаются незначительными улучшениями, не влияющими на основные свойства, параметры и внешний вид товара. Допускается прямая замена модификаций на основной артикул или наоборот без каких-либо условий.

