



Электронная документация

## ПРОФИЛЬ-ДЕРЖАТЕЛЬ LGD-STRETCH-4TR-2000

### ОПИСАНИЕ

- Алюминиевый встраиваемый профиль-держатель для установки осветительного шинопровода серии LGD-4TR в натяжной потолок.

### ПРИМЕНЕНИЕ

- Для установки осветительного шинопровода серии LGD-4TR в натяжной потолок.




Встраиваемый

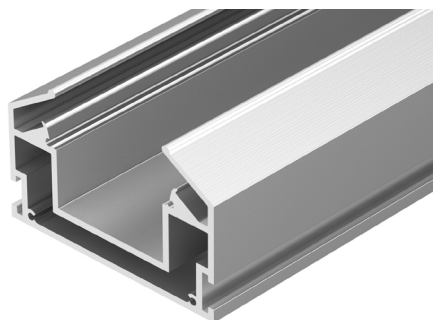
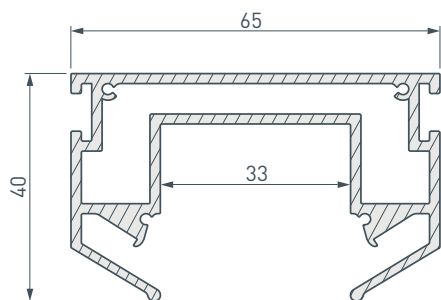


Серебристый

### ПАРАМЕТРЫ

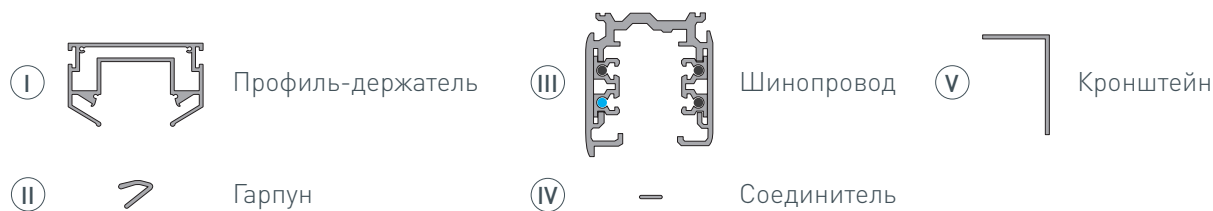
Артикул	<b>033090</b>
Модель	<b>LGD-STRETCH-4TR-2000</b>
Цвет	 <b>серебристый</b>
Покрытие	<b>без покрытия</b>
Форма (сечение)	<b>прямоугольный</b>
Назначение	<b>для установки трека LGD-4TR</b>
Размеры профиля	<b>2000×65×40 мм</b>
Ширина площадки для шинопровода	<b>33 мм</b>

# ЧЕРТЕЖ

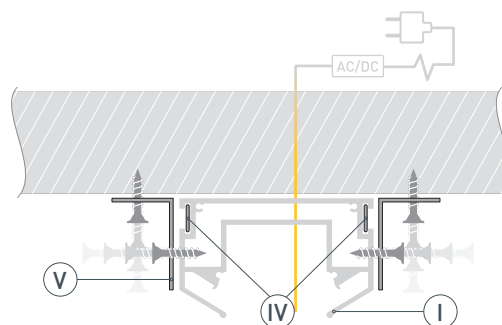


# РУКОВОДСТВО ПО МОНТАЖУ ПРОФИЛЯ-ДЕРЖАТЕЛЯ

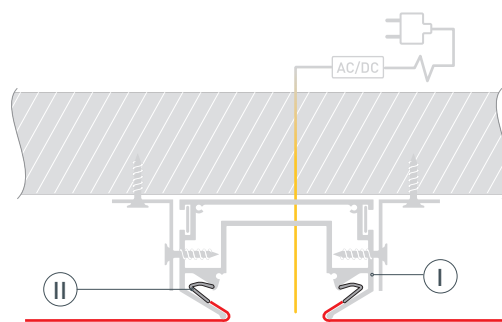
Установка профиля-держателя в натяжной потолок  
Необходимые компоненты:



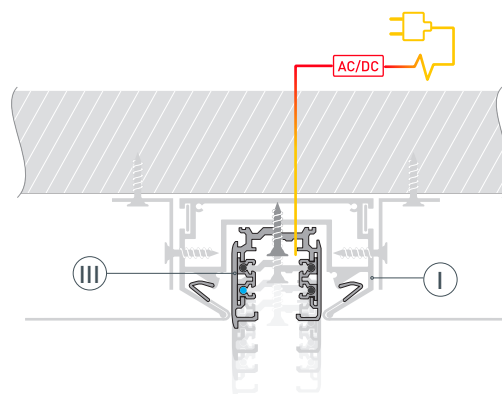
- 1\*** / Закрепите профиль-держатель (I) на поверхности с помощью кронштейнов (V) и выведите кабель питания. Для создания прямых и угловых (90°) соединений профилей рекомендуется использовать соединители (IV).



- 2** / Закрепите полотно натяжного потолка с помощью гарпуна (II) к профилю-держателю (I).



- 3** / Установите шинопровод (III) в профиль-держатель (I). Выполните подключение шинопровода согласно инструкции к нему.



\* Если необходимо создать линию света, заканчивающуюся посередине потолка, дополнительно установите заглушку LGD-4TR-CAP-STRETCH-BK.

## СОПУТСТВУЮЩИЕ ТОВАРЫ И АКСЕССУАРЫ

Приобретаются отдельно

Трек



**026140(1)**  
LGD-4TR-TRACK-2000-WH-M (C)

Трек



**030340**  
LGD-D3P-1000 White-M

Трек



**028368**  
LGD-D3P-2000 White-M

Трек



**024059**  
LGD-D3P-3000 White-M

Трек



**025249**  
LGD-D3P-4000 White-M

Трек



**024722(1)**  
LGD-4TR-TRACK-2000-BK-M (C)

Трек



**030341(1)**  
LGD-D3P-TRACK-1000-BK-M (D)

Трек



**024060(1)**  
LGD-D3P-TRACK-3000-BK-M (D)



## СОПУТСТВУЮЩИЕ ТОВАРЫ И АКСЕССУАРЫ

Приобретаются отдельно

Трек



**025250**  
LGD-D3P-4000 Black-M

Трек



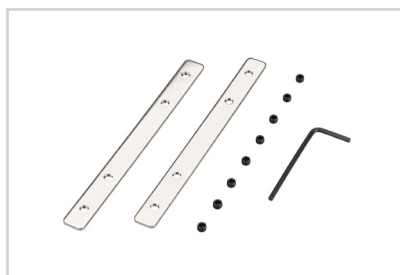
**028358(1)**  
LGD-4TR-TRACK-1000-BK-M (C)

Заглушка



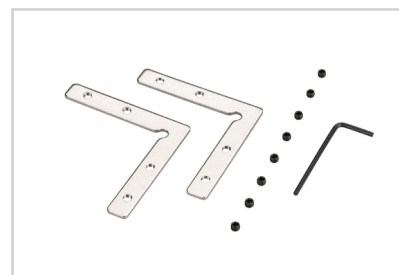
**033536**  
LGD-4TR-CAP-STRETCH-BK

Соединитель



**031806**  
SL-COMFORT-2542-180 Set

Соединитель



**031807**  
SL-COMFORT-2542-90 Set