

Электронная документация

## АЛЮМИНИЕВЫЙ ПРОФИЛЬ

### SL-COMFORT-3542-F-2000 ANOD

### ОПИСАНИЕ

- Встраиваемый профиль с накладным фланцем для линейных светильников.
- Экран утоплен в плоскости профиля, что позволяет скрыть источник света от прямого контакта с глазами.
- Экраны, заглушки и другие дополнительные аксессуары поставляются отдельно.

### ПРИМЕНЕНИЕ

- Для линейных светильников.
- Подсветка мебели, пазов, ниш и других элементов интерьера.
- Для светодиодных лент и линеек шириной до 22 мм.



22 мм




Встраиваемый

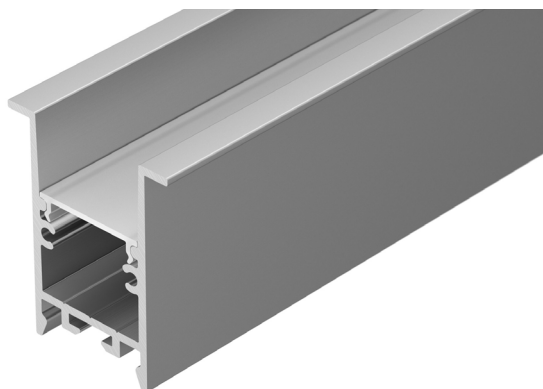
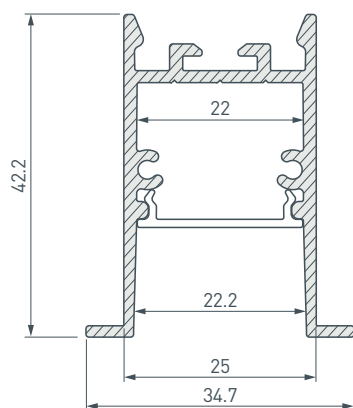


Серебристый

### ПАРАМЕТРЫ

Артикул	<b>031764</b>
Модель	<b>SL-COMFORT-3542-F-2000 ANOD</b>
Цвет	 <b>серебристый</b>
Покрытие	<b>анодированное</b>
Форма (сечение)	<b>с фланцем</b>
Назначение	<b>для прямоугольных светильников</b>
Размеры профиля	<b>2000×34.7×42.2 мм</b>
Ширина площадки для лент	<b>22 мм</b>

# ЧЕРТЕЖ

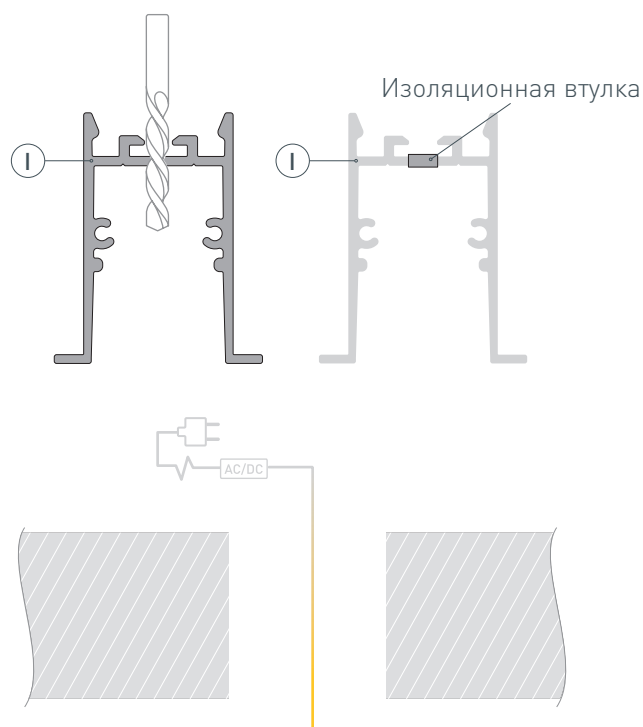


## РУКОВОДСТВО ПО МОНТАЖУ ПРОФИЛЯ

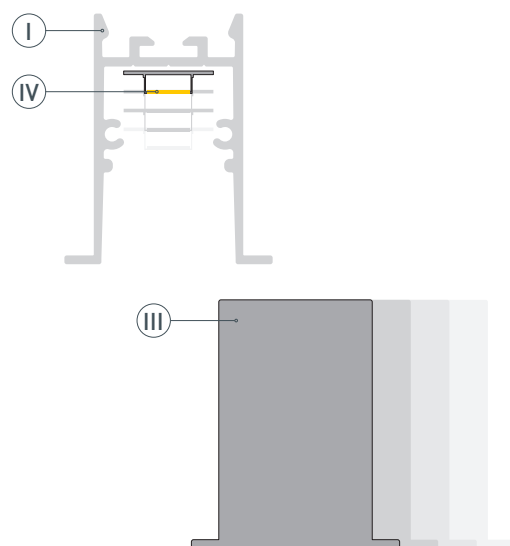
Установка профиля на пружинный держатель  
Необходимые компоненты:



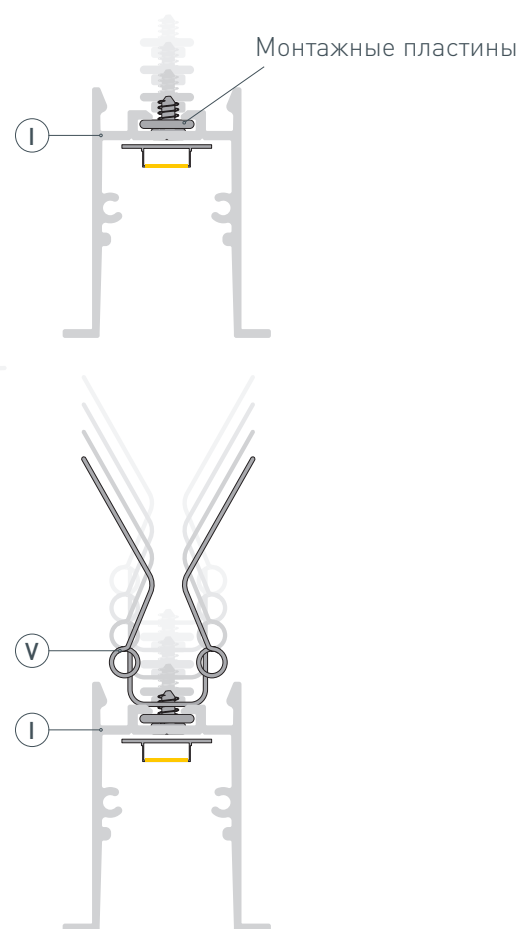
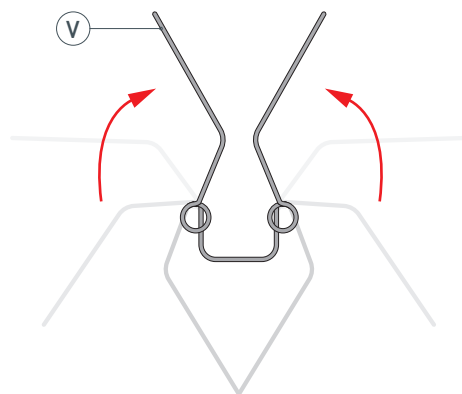
- 1** / Просверлите отверстие в профиле I для вывода кабеля питания светодиодной ленты. Установите и зафиксируйте в профиле I в отверстии для кабеля питания светодиодной ленты проходную изоляционную втулку. Подготовьте на поверхности паз для установки. Выведите наружу кабель от блока питания для светодиодной ленты.



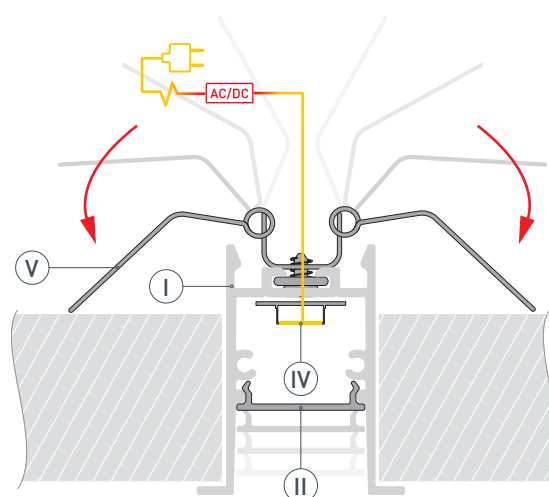
- 2** / Перед приклеиванием ленты рекомендуется обезжирить поверхность профиля I. Установите светодиодную ленту IV в профиль I. Установите на профиль I заглушки III.



- 3 / Вставьте монтажные пластины из комплекта пружинного держателя (V) в паз профиля (I). Отведите пружины держателей (V) вверх и зафиксируйте пружинные держатели (V) на пластинах с помощью шурупов.



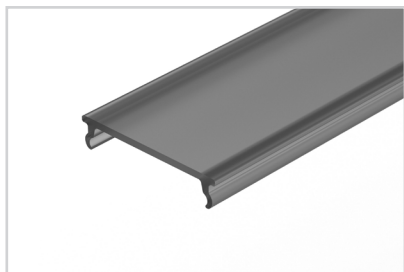
- 4 / Проведите кабель питания светодиодной ленты через изоляционную втулку в профиле (I). Подключите светодиодную ленту (IV), строго соблюдая полярность, обозначенную на плате. Максимально допустимая для подключения длина отрезка светодиодной ленты указана в инструкции к светодиодной ленте. Для обеспечения равномерного свечения ленты по всей длине рекомендуется подавать питание на светодиодную ленту с двух сторон. Установите экран (II) на профиль (I). Поднимите пружины держателей (V) вверх и вставьте профиль (I) в подготовленный паз, зафиксируйте профиль (I) в пазу, опустив пружины держателей (V), как показано на рисунке.



## СОПУТСТВУЮЩИЕ ТОВАРЫ И АКСЕССУАРЫ

Приобретаются отдельно

Экран



**031734**  
SL-COMFORT-2542-2000 BLACK

Экран



**031733**  
SL-COMFORT-2542-2000 OPAL

Заглушка



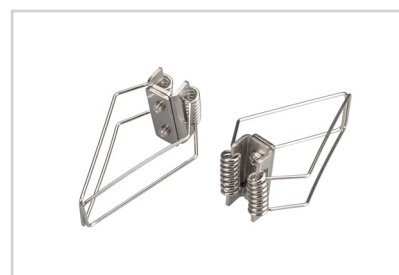
**031784**  
SL-COMFORT-2542-F с отверстием

Заглушка



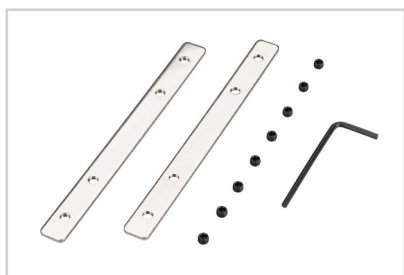
**031785**  
SL-COMFORT-2542-F глухая

Держатель



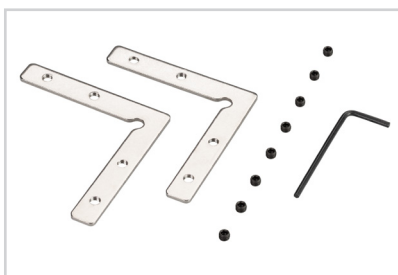
**031801**  
Пружинный SL-COMFORT-F-2542

Соединитель профиля



**031806**  
SL-COMFORT-2542-180 Set

Соединитель профиля



**031807**  
SL-COMFORT-2542-90 Set