

### Технические данные

Светодиодный светильник ПромЛед Плазма v2.0  
300 6500K 45°



#### 1. Описание серии

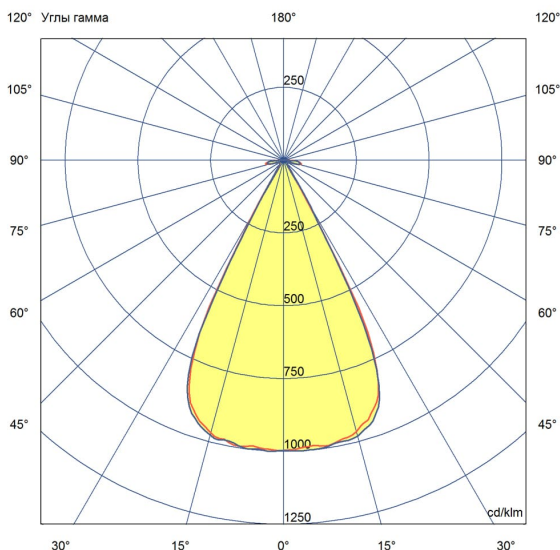
Серия светодиодных прожекторов для освещения строительных площадок, парковок, открытых складов, объектов, требующих освещения с высоких опор.

Прожекторы «Плазма v2.0» с достаточно высокой энергоэффективностью (130 лм/Вт) и экструдированным корпусом. Конструкция светильника модульная — возможна комплектация от 2 до 5 модулей в одном светильнике. Предусмотрена возможность индивидуальной регулировки поворота каждого модуля светильника.

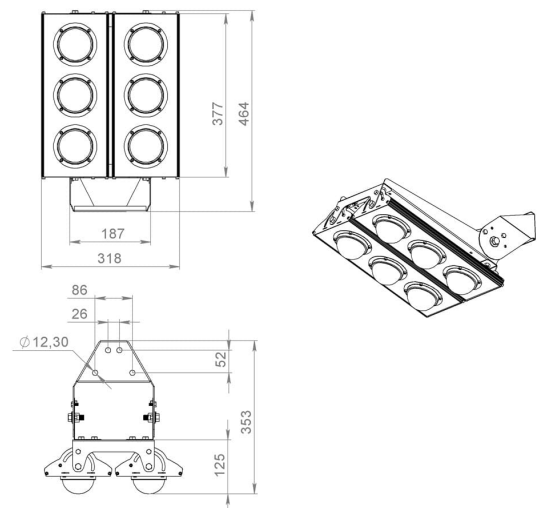
Универсальный поворотный кронштейн позволяет устанавливать прожекторы на любую поверхность и регулировать уровень наклона светильника.

#### 2. КСС и Габаритный чертеж

Кривая силы света



Габаритный чертеж



### 3. Основные технические данные и характеристики

| Характеристики  | Значение                        |
|---|---------------------------------|
| Мощность, [Вт ±10%]:  | 300                             |
| Световой поток светильника, [лм ±5%]:                                     | 39 000                          |
| Номинальная коррелированная цветовая температура по ГОСТ 34819-2021, [К]: | 6 500                           |
| Тип кривой силы света:  | глубокая                        |
| Угол излучения, [°]:  | 45                              |
| Индекс цветопередачи (CRI), не менее:                                     | 70                              |
| Род тока:   | AC                              |
| Напряжение питания, [В]:  | ~176-264                        |
| Частота напряжения электропитания, [Гц ±10%]:                             | 50                              |
| Коэффициент мощности (Pf), не менее:                                      | 0,98                            |
| Класс защиты от поражения электрическим током (по ГОСТ IEC 60598-1-2017): | I                               |
| Рекомендуемая высота установки, [м]:                                      | 6-30                            |
| Степень защиты от пыли и влаги (по ГОСТ IEC 60598-1-2017):                | IP67                            |
| Климатическое исполнение (по ГОСТ 15150-69):                              | УХЛ1                            |
| Температура эксплуатации, [°С]:   | от -60 до +50                   |
| Срок службы светильника, не менее, [лет]:                                 | 12                              |
| Срок службы светодиодов, не менее, [ч]:                                   | 100 000                         |
| Гарантийный срок на светильник, [мес.]:                                   | 60                              |
| Материал оптического элемента:  | боросиликатное стекло           |
| Материал корпуса:   | экструдированный сплав алюминия |
| Цвет покраски:  | -                               |
| Габаритные размеры, не более, [мм]:                                       | 464×353×318                     |
| Тип крепления:  | поворотный кронштейн            |
| Масса, [кг]:  | 8,7                             |