



Электронная документация

## АЛЮМИНИЕВЫЙ ПРОФИЛЬ

### SL-COMFORT32-FANTOM-2000 ANOD

### ОПИСАНИЕ

- Встраиваемый профиль со скрытым фланцем под строительную отделку.
- Фиксируется при помощи строительной смеси.
- Экран утоплен в плоскости профиля, что позволяет скрыть источник света от прямого контакта с глазами.

### ПРИМЕНЕНИЕ

- Декоративная контурная подсветка внешних углов стен и конструкций.
- Для светодиодных лент шириной до 31 мм.



31 мм




Встраиваемый



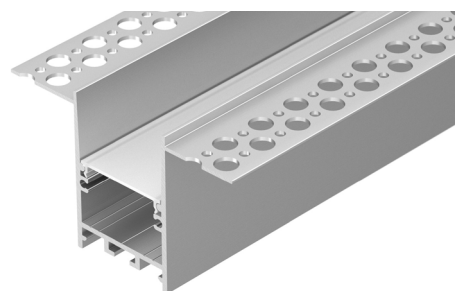
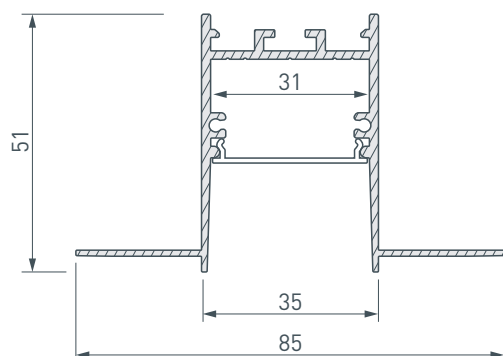
Серебристый

### ПАРАМЕТРЫ

Артикул	<b>033276</b>
Модель	<b>SL-COMFORT32-FANTOM-2000 ANOD</b>
Цвет	 <b>серебристый</b>
Покрытие	<b>анодированное</b>
Форма (сечение)	<b>с фланцем</b>
Назначение	<b>встраиваемый скрытый</b>
Размеры профиля	<b>2000×85×51 мм</b>
Ширина площадки для лент	<b>31 мм</b>
Рассеиваемая (отводимая) тепловая мощность* на 1 м	<b>60 Вт</b>

\* При использовании светодиодных лент и линеек.

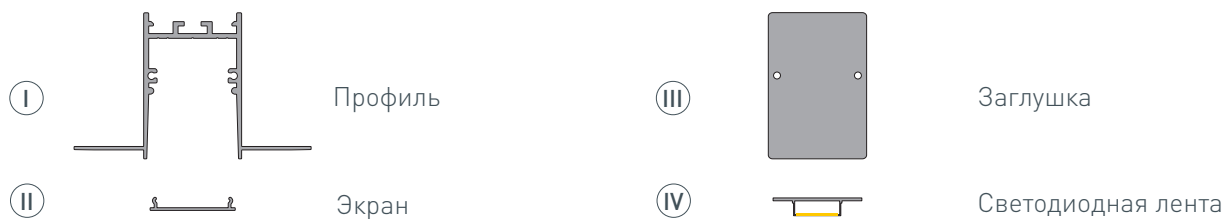
# ЧЕРТЕЖ



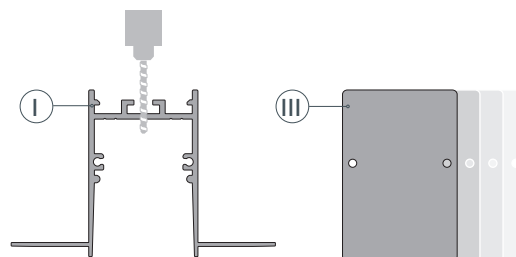


# РУКОВОДСТВО ПО МОНТАЖУ ПРОФИЛЯ

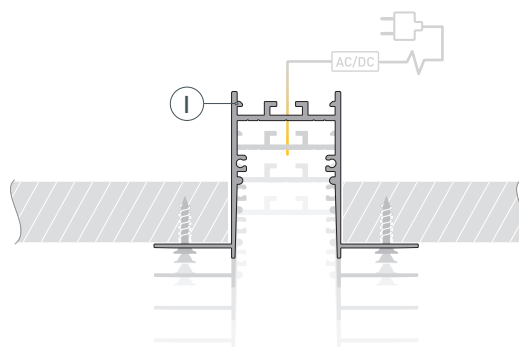
Необходимые компоненты:



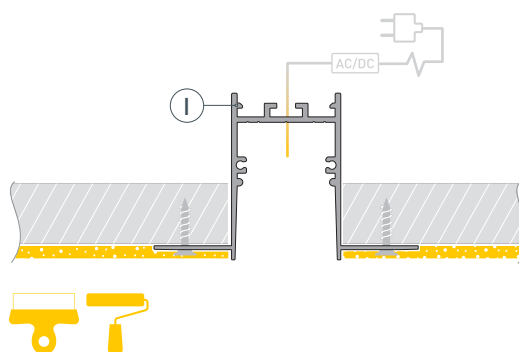
- 1** / Просверлите в профиле I отверстие, чтобы выпустить кабель питания. Затем установите заглушки III.



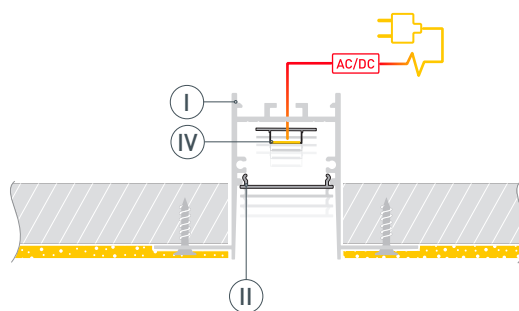
- 2** / Установите профиль I в нишу и выпустите кабель питания через подготовленное отверстие в нем. Затем закрепите профиль I саморезами.



- 3** / Выполните финишную отделку потолка, чтобы скрыть саморезы крепления профиля I.



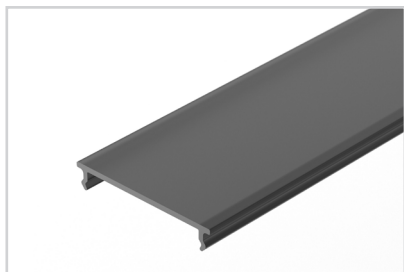
- 4** / Установите в профиль светодиодную ленту IV и соедините кабели питания светодиодной ленты. Затем установите экран II.



## СОПУТСТВУЮЩИЕ ТОВАРЫ И АКСЕССУАРЫ

Приобретаются отдельно

Экран



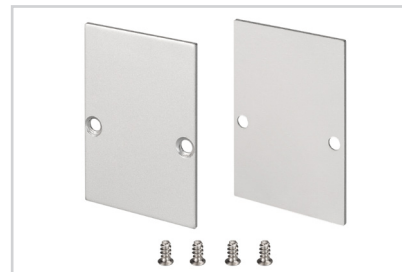
**031761**  
SL-COMFORT-3551-2000 BLACK

Экран



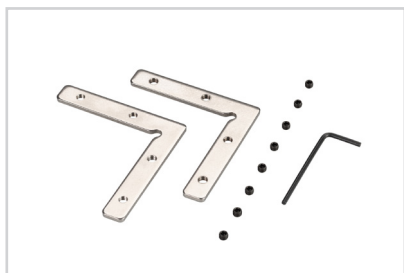
**031760**  
SL-COMFORT-3551-2000 OPAL

Заглушка



**033279**  
SL-COMFORT32-FANTOM глухая

Соединитель



**032194**  
SL-COMFORT-3551-90 Set

Соединитель



**032195**  
SL-COMFORT-3551-180 Set