

Диммер DALI 75D-12 DALI 75D-24

Питание от сети ~220В
Выход 12 или 24В, 75Вт
1 канал управления



1. Основные сведения

- 1.1. Диммер предназначен для ШИМ управления одноцветной светодиодной лентой, линейками и модулями с питанием постоянным напряжением 12 или 24 вольта, в зависимости от модели диммера.
- 1.2. Использует цифровой интерфейс управления DALI (Digital Addressable Lighting Interface).
- 1.3. Соответствует стандарту IEC62386, совместим со стандартным оборудованием DALI различных производителей - OSRAM, TRIDONIC, HELVAR и многих других.
- 1.4. Поддерживает функцию Touch DIM (управление нажимным механическим выключателем без фиксации)
- 1.5. Широкий диапазон входного напряжения AC 175-264 В.
- 1.6. Высокая эффективность - КПД более 86%.
- 1.7. Плавная регулировка яркости, без мерцания.
- 1.8. Защита выходы от короткого замыкания, перегрузки по току, защита от превышения напряжения.

2. Основные технические характеристики

Модель	DALI 75D-12	DALI 75D-24
Выходное напряжение	DC 12 В, ШИМ	DC 24 В, ШИМ
Максимальный выходной ток	6,2 А	3,1 А
Максимальная выходная мощность	75 Вт	
Входное напряжение питания	AC 175-264 В	
Частота питающей сети	50 / 60 Гц	
Максимальный потребляемый ток	0,9 А / 230 В	
Количество адресов управления	1 адрес	
Степень защиты	IP20	
Температура окружающего воздуха	-20 ... +50 °С	
Габаритные размеры	204x54x33 мм	

Внимание!

Более подробные технические характеристики и дополнительную информацию о диммерах Вы можете найти на сайте www.arlight.ru.

3. Установка, подключение и управление

Внимание! Во избежание поражения электрическим током перед началом всех работ отключите электропитание. Все работы должны проводиться только квалифицированным специалистом.

- 3.1. Извлеките диммер из упаковки и убедитесь в отсутствии механических повреждений.
- 3.2. Закрепите диммер в месте установки.
- 3.3. Подключите светодиодную ленту или другой совместимый светодиодный источник света к выходу диммера **LED+** и **LED-** (см. Рис.1.). Строго соблюдайте полярность подключения!

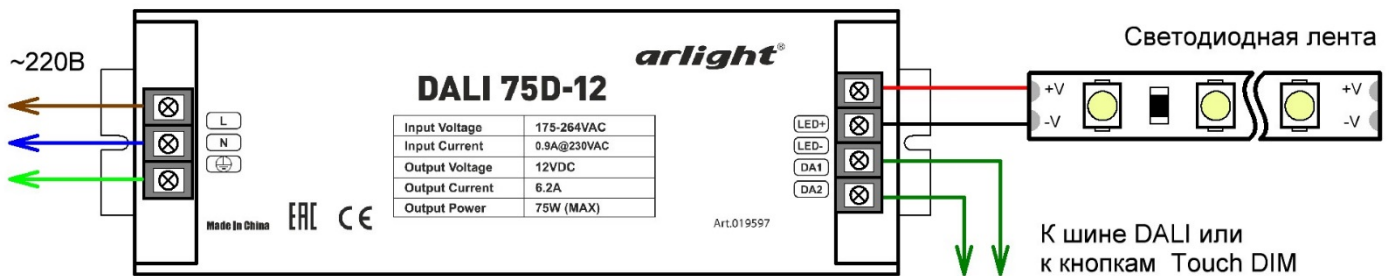


Рис.1. Подключение диммера

- 3.5. Выполните подключение сигналов управления к клеммам **DA1** и **DA2** и проводов питания от сети ~ 220В к клеммам **L (фаза)**, **N (ноль)** и заземление в соответствии с используемой схемой управления – DALI или Touch DIM (см. Рис.2. и Рис.3.)

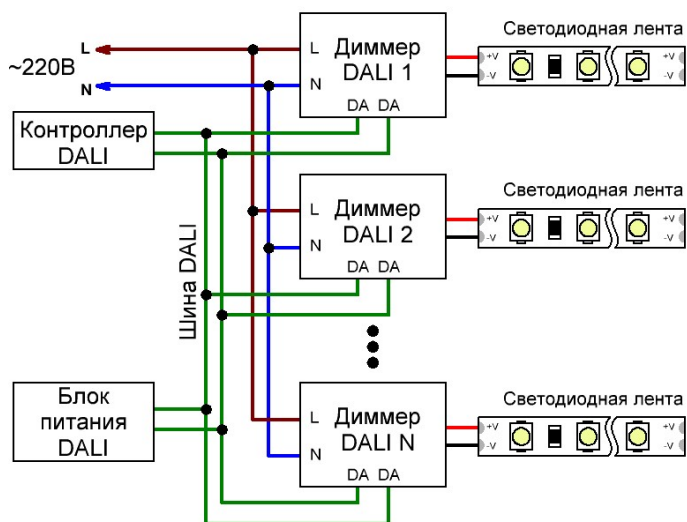


Рис.2. Схема соединения диммеров при использовании управления DALI.

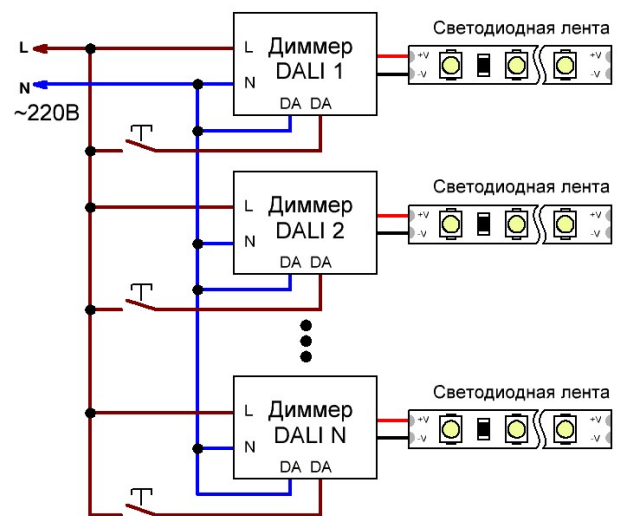


Рис.3. Схема соединения диммеров при использовании управления Touch DIM.

Внимание!

Нельзя совмещать режимы управления DALI и Touch DIM в одной системе. Это приводит к отказу оборудования.

В режиме Touch DIM используйте кнопочные выключатели без подсветки. Максимальная длина кабеля 20м.

- 3.6. Убедитесь, что схема собрана правильно, соблюдена полярность подключения, и провода нигде не замыкаются.
- 3.7. Включите питание оборудования.
- 3.8. При использовании управления DALI, выполните настройку оборудования в соответствии с инструкцией к используемому Мастер-контроллеру DALI.
- 3.9. При использовании управления Touch DIM проверьте работу диммеров:

- Короткое нажатие выключателя (<0.5 сек) включает и выключает светодиодный источник света
- Длительное нажатие (>0.5 сек) изменяет яркость (увеличивает или уменьшает, в зависимости от последнего режима работы). Если Вам надо изменить режим работы, отпустите выключатель и заново нажмите на время >0.5 сек.
- При выключенном освещении, длительное нажатие выключателя (>0.5 сек) запускает режим регулировки яркости (увеличение или уменьшение, в зависимости от последнего режима работы). Диапазон регулировки от 1 до 100%. Короткое нажатие выключает освещение.
- Последний выбранный уровень яркости будет сохранен в памяти.