

COMMERCIAL LIGHTING (CL) ITAKA LED 40W



ITAKA LED właściwości:

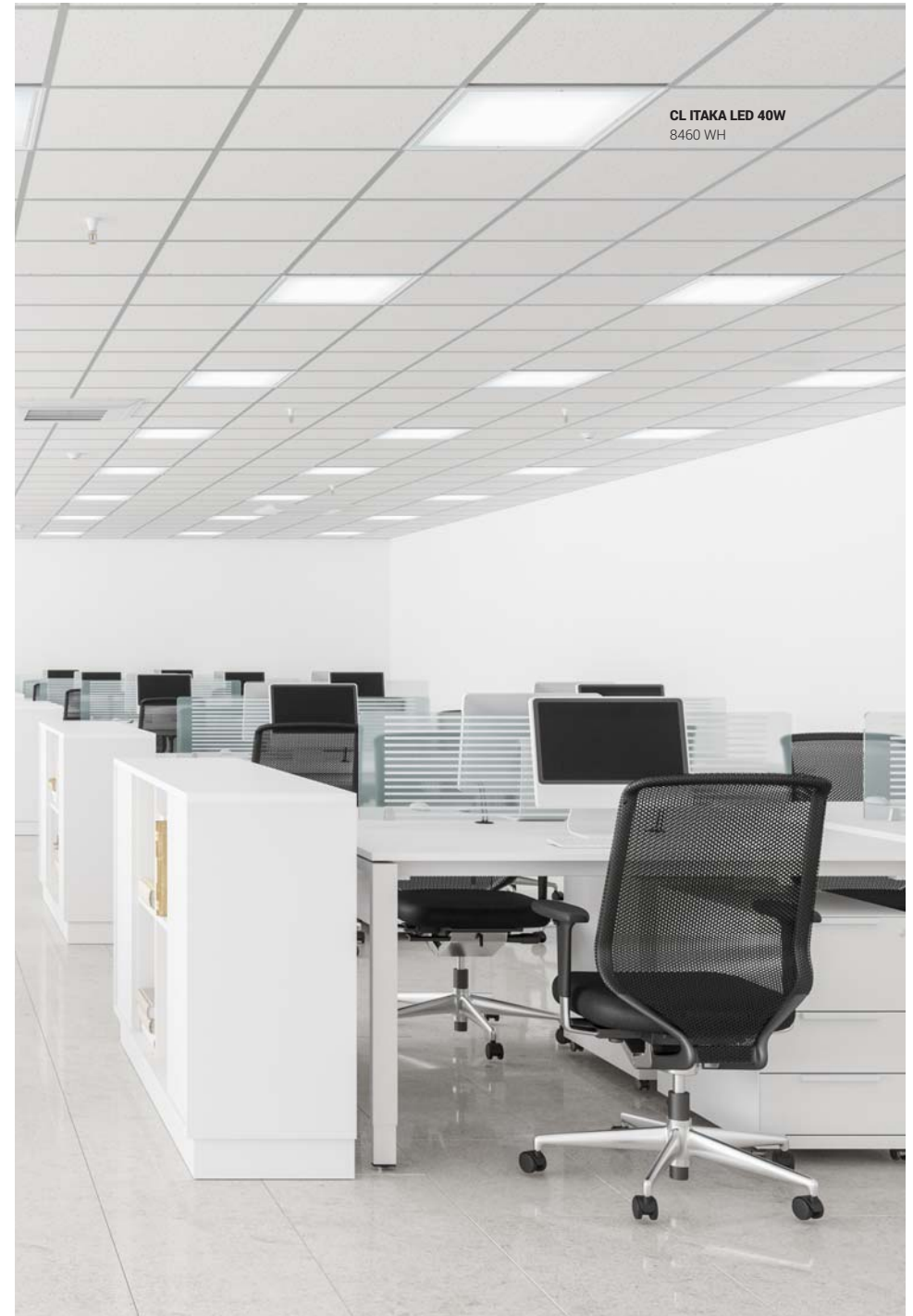
- Dostępna w dwóch temperaturach barwowych: 3000K i 4000K
- Oprawa posiada soczewkowy układ optyczny zapewniający równomierny rozkład luminancji na powierzchni panelu.
- LED-y świecące przez dyfuzor pozwalają uzyskać wysoką skuteczność świetlną oprawy, 100lm/W
- Trzy sposoby montażu
- Żywotność: min. 50.000 godzin
- 5 lat gwarancji

ITAKA LED range features:

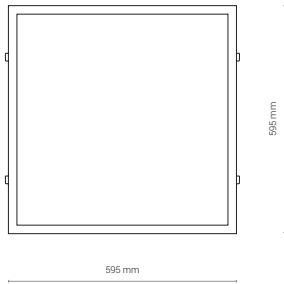
- Available in two colour temperatures: 3000K and 4000K
- The fixture has a lenticular optical system ensuring even distribution of luminance on the panel's surface
- LEDs shining through the diffuser allow to obtain high luminous efficiency of the luminaire, 100lm/W
- Three ways of mounting
- 50000h min. lifetime
- 5-year warranty

Особенности ассортимента ITAKA LED:

- Доступно в двух цветовых температурах: 3000K или 4000K
- Светильник имеет линзованную оптическую систему, что дает равномерное распределение света на поверхности панели
- Светодиод, светящийся через диффузор, позволяет получить высокую световую эффективность свечения, 100lm/W
- Три метода монтажа
- Срок эксплуатации мин. 50 000 ч
- 5-летняя гарантия

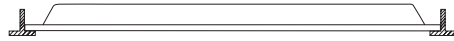


CL ITAKA LED 40W



Sposoby montażu / Installation methods / Методы монтажа

1. Grawitacyjny w suficie kasetonowym 600x600 mm
1. Gravity mounting in coffered ceiling 600 mm x 600 mm
1. Встраиваемый монтаж в кассонный потолок 600x600 мм



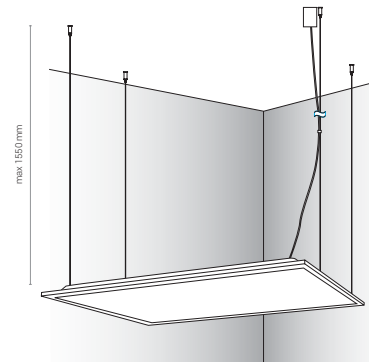
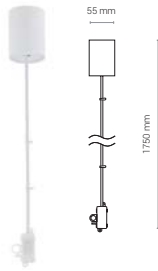
2. Mocowanie za pomocą sprężyn w suficie podwieszanym
2. Spring mounting in suspended ceiling
2. Встраиваемый монтаж с фиксацией пружин к потолку



sprężyny w zestawie
springs included
Пружины в комплекте

cut out 570 mm

3. Zwieszenie na linkach stalowych
3. Suspended on steel wires
3. Подвеска на стальных тросах



CL ITAKA POWER SUPPLY KIT

przewód, stal lakierowana / wire, painted steel / проволока, лакированная сталь

8280 ○ WH



CL ITAKA SUSPENSION KIT

stal / steel / сталь

8314 ○ SI

CL ITAKA LED 40W, 100°

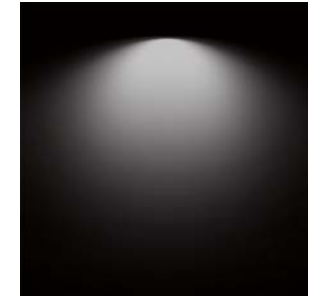
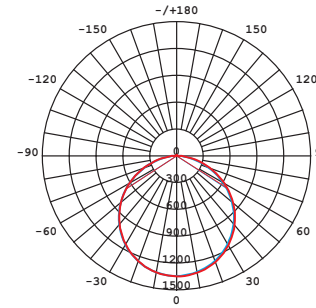
stal lakierowana, PC / painted steel, PC / лакированная сталь, PC

8460 ○ WH - 3000K

8456 ○ WH - 4000K

Item No.	POWER	COLOUR TEMP.	LUMEN	BEAM ANGLE	CRI	IP	LIFETIME	WARRANTY
8460	40W	3000K	4200	100°	≥80	20	50000h	5 YEARS
8456	40W	4000K	4200	100°	≥80	20	50000h	5 YEARS

LUMINOUS INTENSITY DISTRIBUTION DIAGRAM



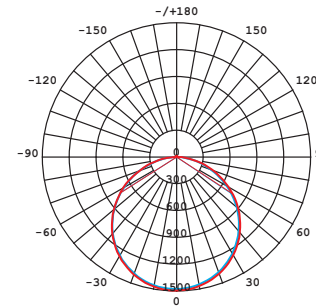
Luminous intensity [cd]
C0-C180 —
C90-C270 —

Beam cone diagram
Beam angle 100°

Distance [m]	Illuminance [lx] 3000K	Diameter [m]
1 m	1348	3,05
2 m	337	6,11
3 m	150	9,16
4 m	84	12,22
5 m	54	15,27
6 m	37	18,33
7 m	28	21,38

8460, 40W, 3000K, beam angle 100°

LUMINOUS INTENSITY DISTRIBUTION DIAGRAM



Luminous intensity [cd]
C0-C180 —
C90-C270 —

Beam cone diagram
Beam angle 100°

Distance [m]	Illuminance [lx] 4000K	Diameter [m]
1 m	1493	3,03
2 m	373	6,06
3 m	166	9,09
4 m	93	12,12
5 m	60	15,16
6 m	41	18,19
7 m	30	21,22

8456, 40W, 4000K, beam angle 100°