



Электронная документация

## АЛЮМИНИЕВЫЙ ПРОФИЛЬ

### ARH-MICRO-0610-2000 ANOD

### ОПИСАНИЕ

- Накладной профиль для создания контурной подсветки.
- Создание тонких линий света благодаря малой ширине и оптимальной высоте профиля.
- Заглушки и другие дополнительные аксессуары поставляются отдельно.

### ПРИМЕНЕНИЕ

- Создание контурной подсветки.
- Для светодиодных лент и линеек шириной до 4 мм.



4 мм




Накладной



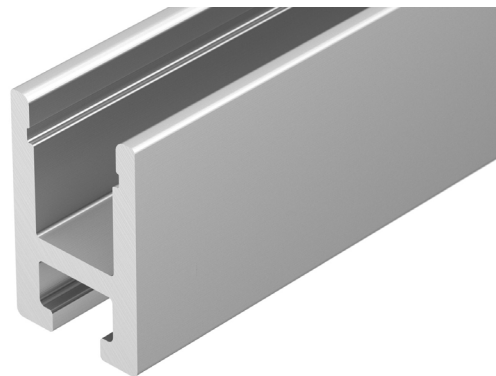
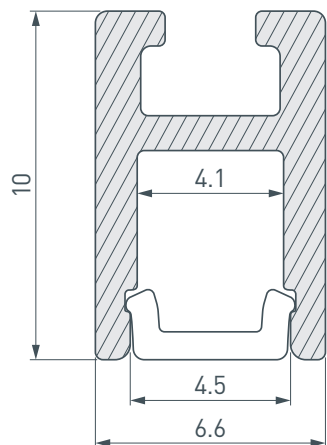
Серебристый

### ПАРАМЕТРЫ

Артикул	<b>036384</b>
Модель	<b>ARH-MICRO-0610-2000 ANOD</b>
Цвет	 <b>серебристый</b>
Покрытие	<b>анодированное</b>
Форма (сечение)	<b>прямоугольная</b>
Назначение	<b>для контурной подсветки</b>
Размеры профиля	<b>2000×6.6×10 мм</b>
Ширина площадки для лент	<b>4.1 мм</b>
Рассеиваемая (отводимая) тепловая мощность* на 1 м	<b>9 Вт</b>

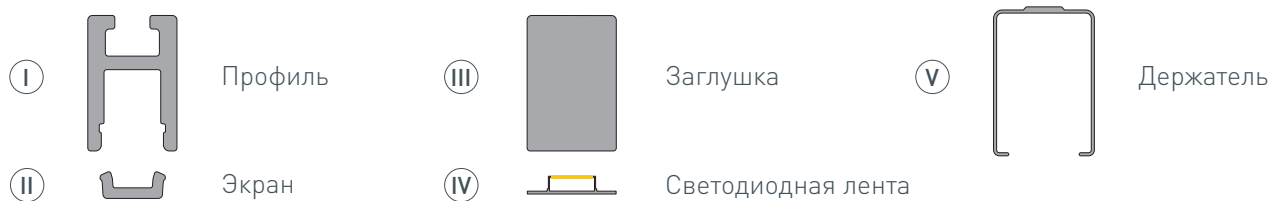
\* При использовании светодиодных лент и линеек.

# ЧЕРТЕЖ

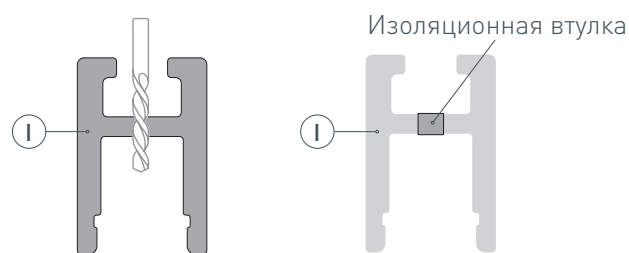


# РУКОВОДСТВО ПО МОНТАЖУ ПРОФИЛЯ

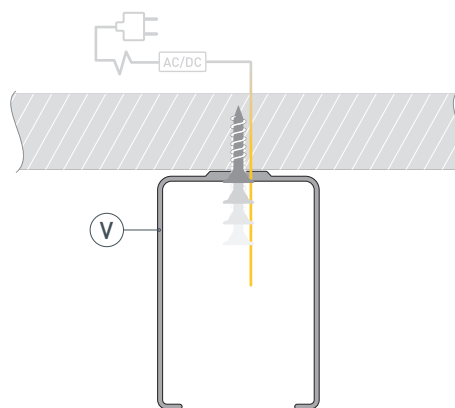
Необходимые компоненты:



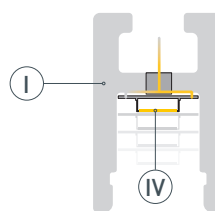
- 1 / Просверлите отверстие в профиле I для вывода кабеля питания светодиодной ленты. Установите и зафиксируйте в профиле I в отверстии для кабеля питания светодиодной ленты проходную изоляционную втулку.



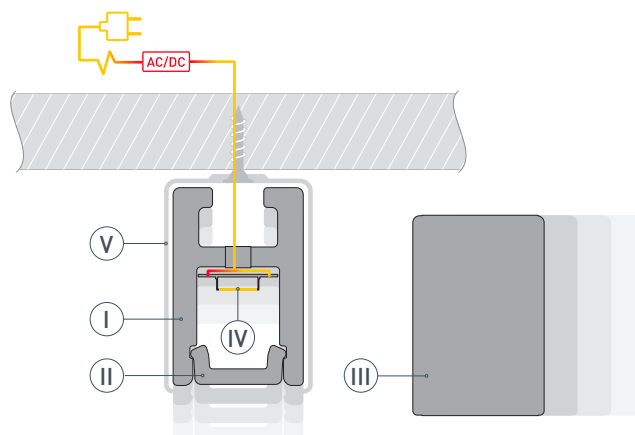
- 2 / Закрепите держатели V на поверхности и выведите кабель от источника питания для светодиодной ленты.



- 3 / Перед приклеиванием светодиодной ленты IV рекомендуется обезжирить поверхность профиля I. Установите светодиодную ленту IV на профиль I и пропустите кабель питания светодиодной ленты через изоляционную втулку. Максимально допустимая для подключения длина отрезка светодиодной ленты указана в инструкции к светодиодной ленте.



- 4 / Установите профиль I в держатели V. Подключите светодиодную ленту IV к источнику питания, строго соблюдая полярность, обозначенную на плате светодиодной ленты. Для обеспечения равномерного свечения ленты по всей длине рекомендуется подавать питание на светодиодную ленту с двух сторон. Установите экран II и заглушки III на профиль I.



## СОПУТСТВУЮЩИЕ ТОВАРЫ И АКСЕССУАРЫ

Приобретаются отдельно

Экран



**037599**  
ARH-MICRO-0610-2000 OPAL

Заглушка



**037398**  
ARH-MICRO-0610 с отверстием

Заглушка



**037399**  
ARH-MICRO-0610 глухая

Держатель



**037400**  
ARH-MICRO-0610