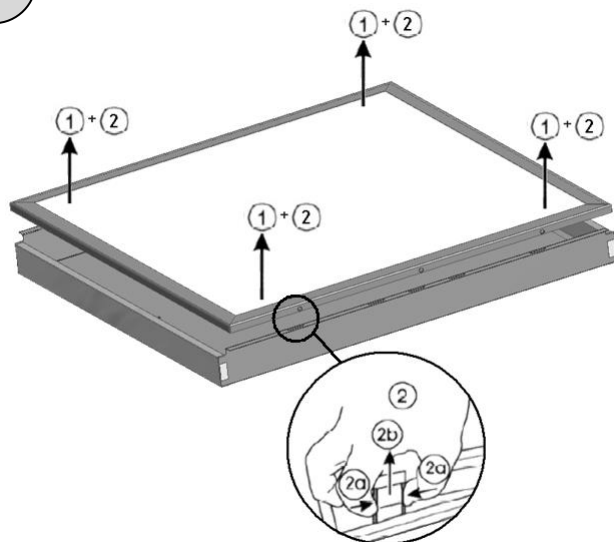


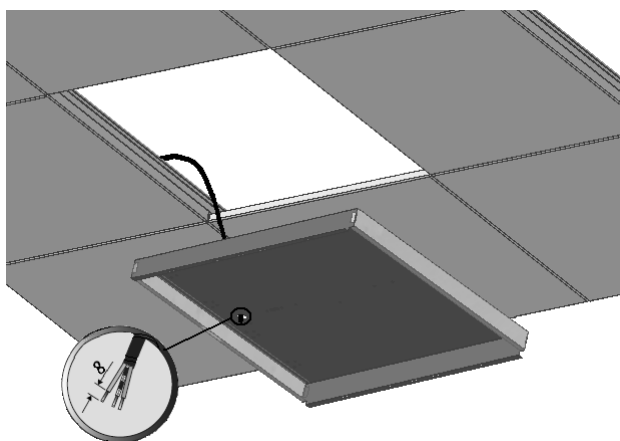
## ИНСТРУКЦИЯ ПО МОНТАЖУ СВЕТИЛЬНИКОВ OPL(PRS)/R ЭКОФОН

Телефон бесплатной горячей линии | Телефон гарячої лінії | Телефон гарачай лінії | Hot line phone

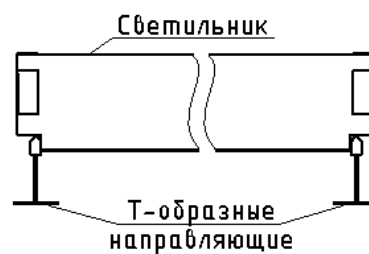
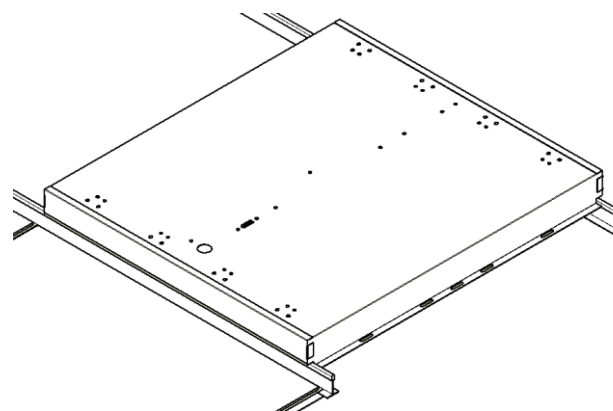
- 1 Распаковать светильник и снять рамку со стеклом:



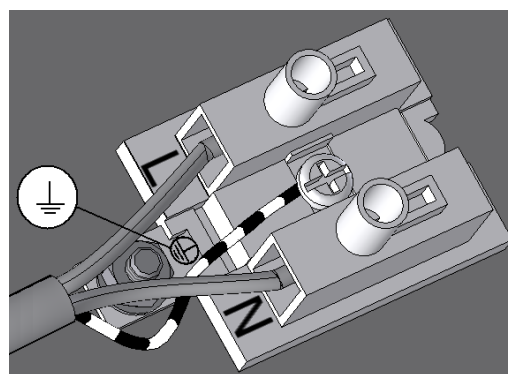
- 2 Ввести сетевые провода в корпус светильника через отверстие в корпусе:



- 3 Установить корпус в потолочной нише (положить корпус на вершины Т-образных реек потолка):



- 4 Подключить сетевой провод к клеммной колодке в соответствии с указанной полярностью



- 5 Вставить лампы. Вщелкнуть рассеиватель в корпус светильника при помощи пружин.

