

COMMERCIAL LIGHTING (CL) DIA LED



CL DIA LED 18W



CL DIA LED 30W

DIA LED właściwości:

- Dostępna w dwóch opcjach mocy: 18W, 30W
- Dostępna w dwóch temperaturach barwowych: 3000K i 4000K
- Możliwość regulacji o 25° w pionie oraz obrócenia o 350° w poziomie
- Współczynnik oddawania barw CRI ≥ 90
- Moduł LED CREE, zasilacz OSRAM
- Żywotność: min. 50.000 godzin
- 5 lat gwarancji

DIA LED range features:

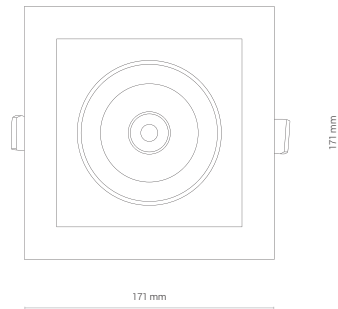
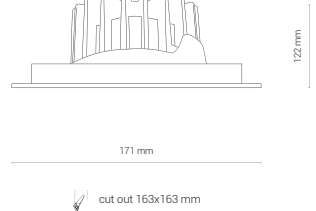
- Available in two power options: 18W, 30W
- Available in two colour temperatures: 3000K and 4000K
- Tilts 25° and rotates 350°
- Colour Rendering Index (CRI) ≥ 90
- CREE LED module, OSRAM driver inside
- 50000h min. lifetime
- 5-year warranty

Особенности ассортимента DIA LED:

- Доступно в двух вариантах мощности: 18W или 30W
- Доступно в двух цветовых температурах: 3000K или 4000K
- Угол наклона 25° вертикально и поворот 350° по горизонтали
- Индекс цветопередачи (CRI) ≥ 90
- Модуль LED CREE, драйвер от OSRAM
- Срок эксплуатации мин. 50 000 ч
- 5-летняя гарантия



CL DIA LED 30W



CL DIA LED 30W

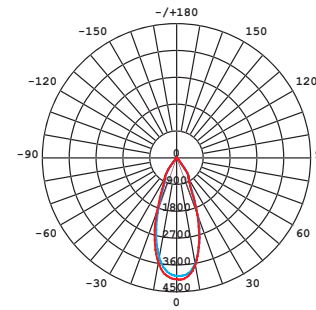
aluminium, stal lakierowana / aluminum, painted steel /
алюминий, лакированная сталь

8720 WH / BL - 3000K

8718 WH / BL - 4000K

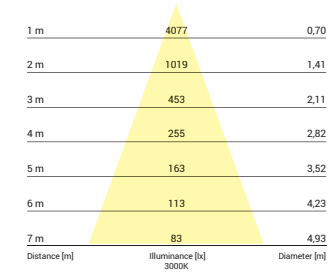
Item No.	POWER	COLOUR TEMP.	LUMEN	BEAM ANGLE	CRI	IP	LED BRAND	DRIVER BRAND	LIFETIME	WARRANTY
8720	30W	3000K	2250	40°	≥90	20	CREE	OSRAM	50000h	5 YEARS
8718	30W	4000K	2250	40°	≥90	20	CREE	OSRAM	50000h	5 YEARS

LUMINOUS INTENSITY DISTRIBUTION DIAGRAM



Luminous intensity [cd]
C0-C180 — red line
C90-C270 — blue line

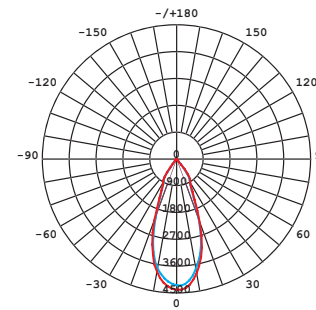
Beam cone diagram
Beam angle 40°



8720, 30W, 3000K, beam angle 40°

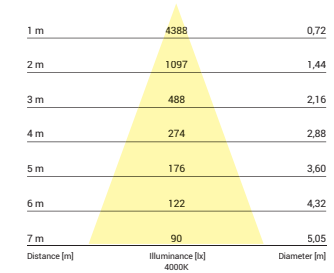


LUMINOUS INTENSITY DISTRIBUTION DIAGRAM



Luminous intensity [cd]
C0-C180 — red line
C90-C270 — blue line

Beam cone diagram
Beam angle 40°



8718, 30W, 4000K, beam angle 40°

