

## Технические данные

Светодиодный светильник ПромЛед  
Магистраль v2.0 80 Эко ПК 4500К  
90°

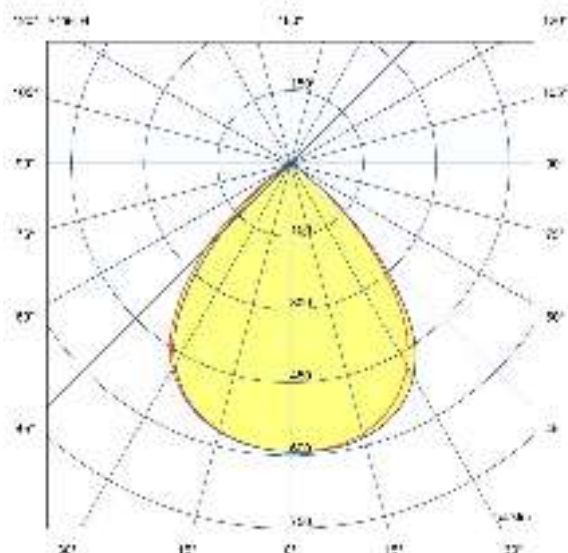


### 1. Описание серии

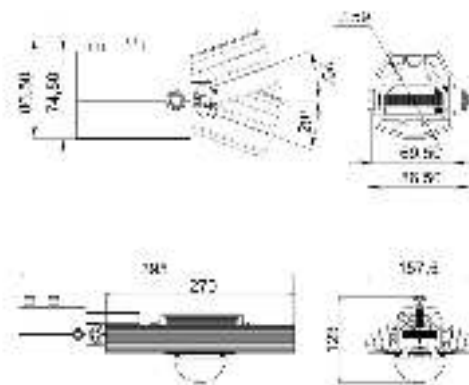
Уличные светильники «Магистраль v2.0» найдут применение в освещении автомагистралей, городских улиц, парков и придомовых территорий. Открытая конструкция корпуса имеет низкий вес. Вторичная оптика и драйвер со степенью защиты IP67 позволяют использовать светильник в любых погодных условиях. Светильники предназначены для установки на консоль. Базовая вторичная оптика светильника – асимметричная линза с горизонтальным углом 140° и вертикальным углом 85°. В качестве опции возможна установка симметричных линз с углами 45°, 60°, 90°, 120°. Светильники подойдут для замены устаревших светильников с лампами ДРЛ 125-700 и ДНаТ 70-400.

### 2. КСС и Габаритный чертеж

Кривая силы света



Габаритный чертеж



### 3. Основные технические данные и характеристики

| Характеристики  | Значение                        |
|---|---------------------------------|
| Мощность, [Вт ±10%]:  | 80                              |
| Световой поток светильника, [лм ±5%]:                                       | 10 000                          |
| Номинальная коррелированная цветовая температура по ГОСТ Р 54350-2015, [К]: | 4 500                           |
| Тип кривой силы света:  | косинусная                      |
| Тип рассеивателя:   |                                 |
| Двойной угол половинной яркости, [°]:                                       | 90                              |
| Индекс цветопередачи (CRI), не менее:                                       | 70                              |
| Род тока:   | АС                              |
| Напряжение питания, [В]:  | 100-277                         |
| Частота напряжения электропитания, [Гц]:                                    | 50                              |
| Коэффициент мощности (Pf), не менее:  | 0,98                            |
| Класс защиты от поражения электрическим током (по ГОСТ Р МЭК 60598-1-2017): | I                               |
| Рекомендуемая высота установки, [м]:  | 5-30                            |
| Степень защиты от пыли и влаги по ГОСТ Р МЭК 60598-1-2011:                  | IP67                            |
| Климатическое исполнение (по ГОСТ 15150-69)                                 | УХЛ1                            |
| Температура эксплуатации, [°С]:   | от -50 до +50                   |
| Срок службы светильника, не менее, [лет]:                                   | 12                              |
| Гарантийный срок, [мес.]:   | 36                              |
| Срок службы светодиодов, не менее, [ч]:                                     | 100 000                         |
| Материал оптического элемента:  | Боросиликатное стекло           |
| Материал корпуса:   | Экструдированный сплав алюминия |
| Материал рассеивателя:  |                                 |
| Цвет покраски   | -                               |
| Габаритные размеры, [мм]:   | 395×158×123                     |
| Тип крепления:  | консольный                      |
| Масса, [кг]:  | 2,1                             |