



Электронная документация

АЛЮМИНИЕВЫЙ ПРОФИЛЬ

ALM-FLAT-S-2020 ANOD

ОПИСАНИЕ

- Накладной профиль для создания тонких светодиодных светильников.
- Экраны, заглушки и другие аксессуары поставляются отдельно.
- Хороший теплоотвод. Простая установка.

ПРИМЕНЕНИЕ

- Для использования внутри помещений.
- Для светодиодных лент и линеек общей шириной до 40 мм.



40 мм




Накладной/Встраиваемый



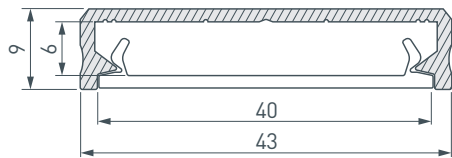
Серебристый

ПАРАМЕТРЫ

Артикул	026713(1)
Модель	ALM-FLAT-S-2020 ANOD
Цвет	 серебристый
Покрытие	анодированное
Форма (сечение)	прямоугольная
Назначение	для прямоугольных светильников
Размеры профиля	2020×43×9 мм
Ширина площадки для лент	40 мм
Рассеиваемая (отводимая) тепловая мощность* на 1 м	27 Вт

* При использовании светодиодных лент и линеек.

ЧЕРТЕЖ



РУКОВОДСТВО ПО МОНТАЖУ ПРОФИЛЯ

Накладной монтаж профиля
Необходимые компоненты:

Ⓘ Профиль



ⓓ Заглушка



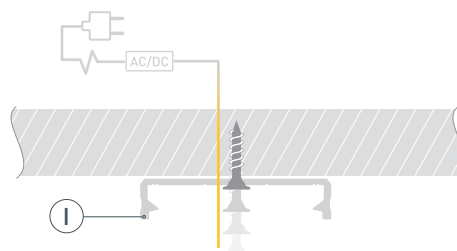
Ⓜ Экран



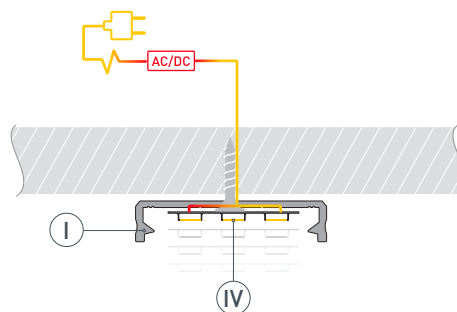
Ⓥ Светодиодная лента



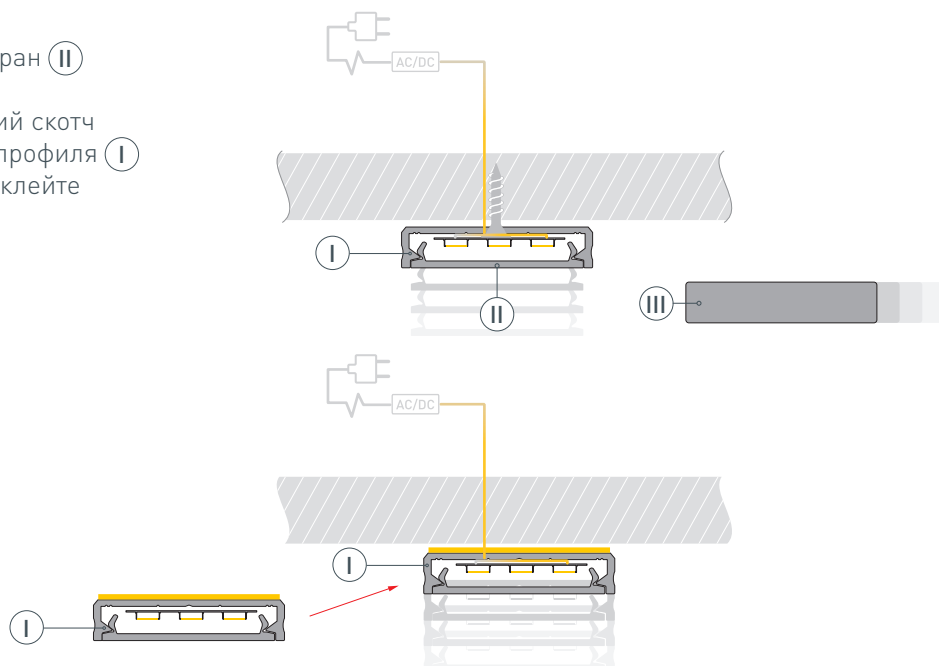
- 1 / Выведите на поверхность кабель от блока питания для светодиодной ленты. Профиль может монтироваться с помощью саморезов или двухстороннего скотча. При использовании саморезов закрепите профиль Ⓘ сразу на поверхности.



- 2 / Перед приклеиванием светодиодной ленты рекомендуется обезжирить поверхность профиля. Установите в профиль Ⓘ светодиодную ленту Ⓥ. Подключите светодиодную ленту Ⓥ к блоку питания, строго соблюдая полярность, обозначенную на плате светодиодной ленты. Максимально допустимая для подключения длина отрезка светодиодной ленты указана в инструкции к светодиодной ленте. Для обеспечения равномерного свечения ленты по всей длине рекомендуется подавать питание на светодиодную ленту с двух сторон.



- 3 / Установите на профиль Ⓘ экран Ⓜ и заглушки ⓓ. При монтаже на двухсторонний скотч приклейте его на основание профиля Ⓘ и затем всю конструкцию приклейте к поверхности.

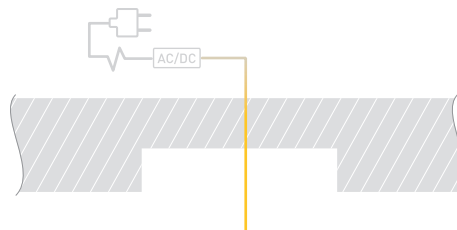


РУКОВОДСТВО ПО МОНТАЖУ ПРОФИЛЯ

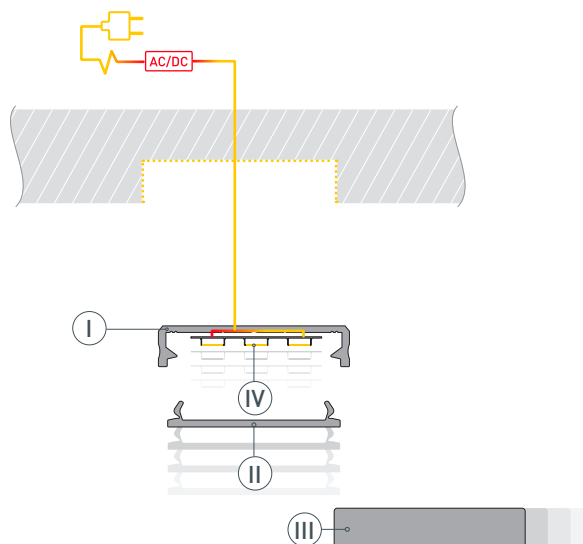
Установка профиля в паз
Необходимые компоненты:

- | | | | | | |
|---|---|---------|---|--|--------------------|
| Ⓘ |  | Профиль | ⓓ |  | Заглушка |
| Ⓜ |  | Экран | Ⓥ |  | Светодиодная лента |

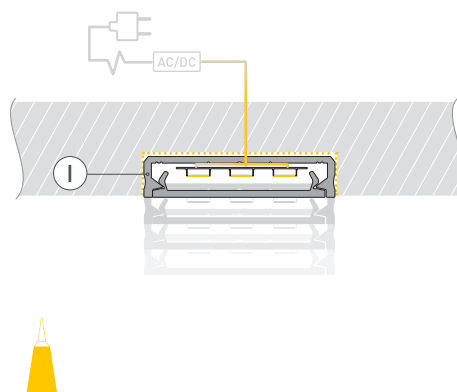
- 1** / Подготовьте на поверхности паз для установки профиля. Выведите кабель от блока питания для светодиодной ленты.



- 2** / Перед приклеиванием светодиодной ленты рекомендуется обезжирить поверхность профиля. Установите в профиль Ⓘ светодиодную ленту Ⓥ. Подключите светодиодную ленту Ⓥ к блоку питания, строго соблюдая полярность, обозначенную на плате светодиодной ленты. Максимально допустимая для подключения длина отрезка светодиодной ленты указана в инструкции к светодиодной ленте. Для обеспечения равномерного свечения ленты по всей длине рекомендуется подавать питание на светодиодную ленту с двух сторон. Установите на профиль Ⓘ экран Ⓜ и заглушки ⓓ.



- 3** / Нанесите в паз слой клея. Установите профиль Ⓘ в подготовленный паз. При необходимости удалите излишки клея.



СОПУТСТВУЮЩИЕ ТОВАРЫ И АКСЕССУАРЫ

Приобретаются отдельно

Экран



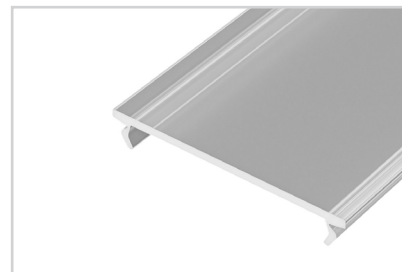
026750(1)
ALM-FLAT-S-2020 OPAL-PM матовый

Экран



026751(1)
ALM-FLAT-S-2020 CLEAR прозрачный

Экран



026752
ALM-FLAT-S-2000 FROST полуматовый

Заглушка



026742
Для ALM-FLAT-S серая глухая