

Электронная документация

## АЛЮМИНИЕВЫЙ ПРОФИЛЬ FANTOM-BENT-W12-SIDE-2000 ANOD

### ОПИСАНИЕ

- Гибкий встраиваемый профиль для создания изогнутых световых линий.
- Изгиб профиля вправо/влево в горизонтальной плоскости.
- Экран, заглушки и другие аксессуары приобретаются отдельно.

### ПРИМЕНЕНИЕ

- Создание световых полос без видимых алюминиевых частей.
- Создание световых линий, изогнутых в горизонтальной плоскости.
- Для светодиодных лент шириной до 10 мм.



10 мм




Встраиваемый



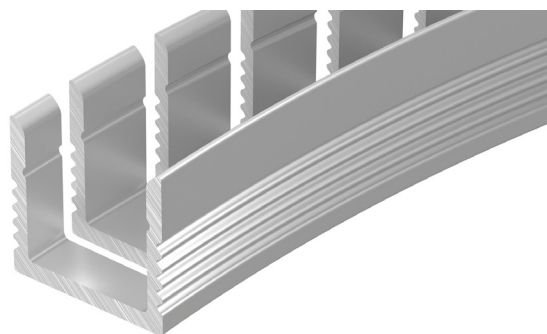
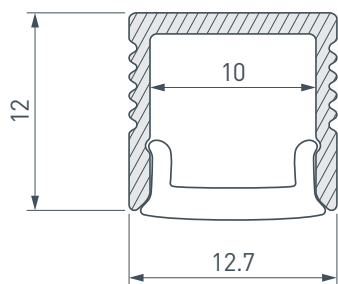
Серебристый

### ПАРАМЕТРЫ

Артикул	<b>040326</b>
Модель	<b>FANTOM-BENT-W12-SIDE-2000 ANOD</b>
Цвет	 <b>серебристый</b>
Покрытие	<b>анодированное</b>
Форма (сечение)	<b>прямоугольная</b>
Назначение	<b>для ГКЛ</b>
Размеры профиля	<b>2000×12.7×12 мм</b>
Ширина площадки для лент	<b>10 мм</b>
Рассеиваемая (отводимая) тепловая мощность* на 1 м	<b>12 Вт</b>

\* При использовании светодиодных лент и линеек.

# ЧЕРТЕЖ

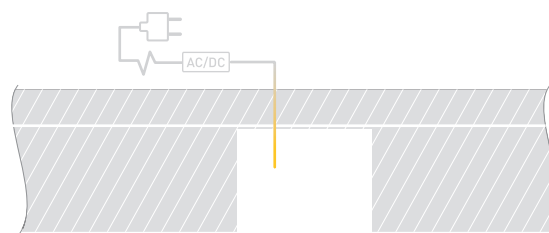


# РУКОВОДСТВО ПО МОНТАЖУ ПРОФИЛЯ

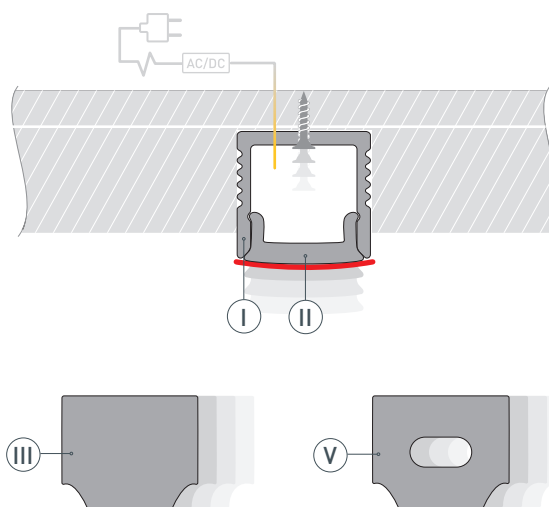
Установка профиля в гипсокартон  
Необходимые компоненты:



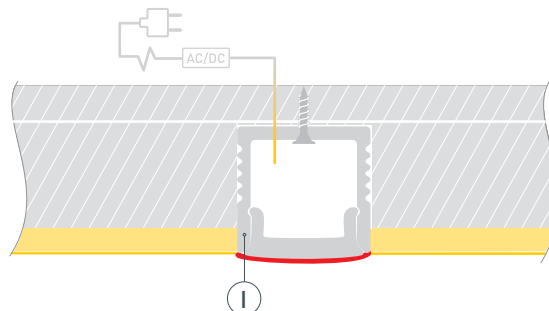
- 1** / Подготовьте проем для установки.  
**ВАЖНО! При монтаже изогнутых линий необходимо учитывать минимальный радиус изгиба профиля — 20 см.**  
Выведите кабель от блока питания для светодиодной ленты на поверхность.



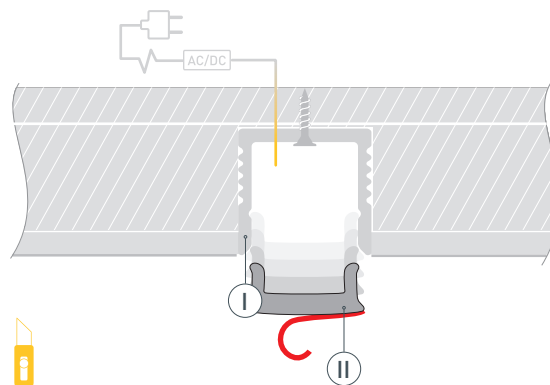
- 2** / Проведите кабель от блока питания для светодиодной ленты через прорезь в профиле I либо через отверстие в заглушке V. Очистите и обезжирьте поверхность профиля I.  
Для защиты от загрязнения поверхности профиля при проведении отделочных работ установите на профиль I экран II и заклейте его малярным скотчем либо установите в профиль I защитную вставку. Установите на профиль I заглушки III.  
Вставьте в подготовленный проем профиль I и зафиксируйте его.



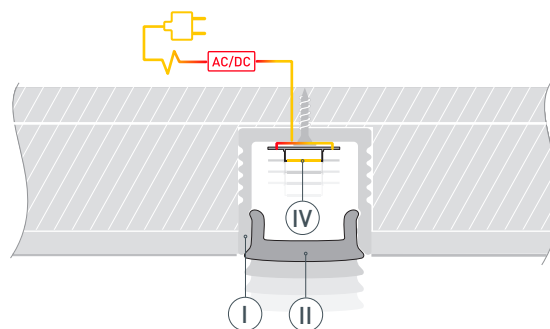
- 3** / Выровняйте поверхность, нанеся шпаклевку на гипсокартон. Покрасьте выровненную поверхность.



- 4 / После полного высыхания и обработки слоя шпаклевки удалите малярный скотч с экрана (II). Снимите экран (II). Удалите остатки шпаклевки из профиля (I). Очистите внутреннюю часть профиля (I) от излишков шпаклевки, краски и пыли. Обезжирьте поверхность профиля перед установкой светодиодной ленты.



- 5 / Установите светодиодную ленту (IV) в профиль (I). **Рекомендуется использовать при монтаже светодиодную ленту серии RZ.** Подключите светодиодную ленту (IV), строго соблюдая полярность, обозначенную на плате светодиодной ленты. Максимально допустимая для подключения длина отрезка светодиодной ленты указана в инструкции к светодиодной ленте. Для обеспечения равномерного свечения ленты по всей длине рекомендуется подавать питание на светодиодную ленту с двух сторон. Установите на профиль (I) экран (II).



## СОПУТСТВУЮЩИЕ ТОВАРЫ И АКСЕССУАРЫ

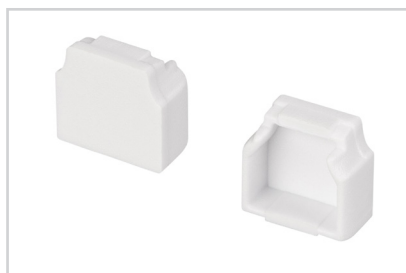
Приобретаются отдельно

Экран



**040481**  
FANTOM-W12-5000 SILICONE

Заглушка



**040942**  
FANTOM-W12 глухая

Заглушка



**040943**  
FANTOM-W12 с отверстием