



Электронная документация

## АЛЮМИНИЕВЫЙ ПРОФИЛЬ FOLED-50-CEIL-CENTER-2000

### ОПИСАНИЕ

- Сочетание нескольких функций:
  - светильник;
  - рамка для натяжного потолка;
  - рамка для подвесного потолка из гипсокартона или других материалов.
- Светильник находится вровень с плоскостью натяжного потолка.
- Профили могут быть соединены друг с другом под углом более 60°.
- Простое соединение с помощью соединителей PLS-ZM.
- Профиль оснащен тремя площадками для светодиодных лент.
- Система FOLED открывает новые возможности для дизайна интерьеров.
- Заглушки, экраны и другие дополнительные аксессуары поставляются отдельно.

### ПРИМЕНЕНИЕ

- Создание натяжных и подвесных потолков со встроенным светодиодным освещением.
- Профиль имеет паз, предназначенный для стандартных крепежей (гарпунов), используемых при монтаже натяжных потолков.
- Для светодиодных лент и линеек шириной до 10 мм.



10 и 11 мм



Встраиваемый



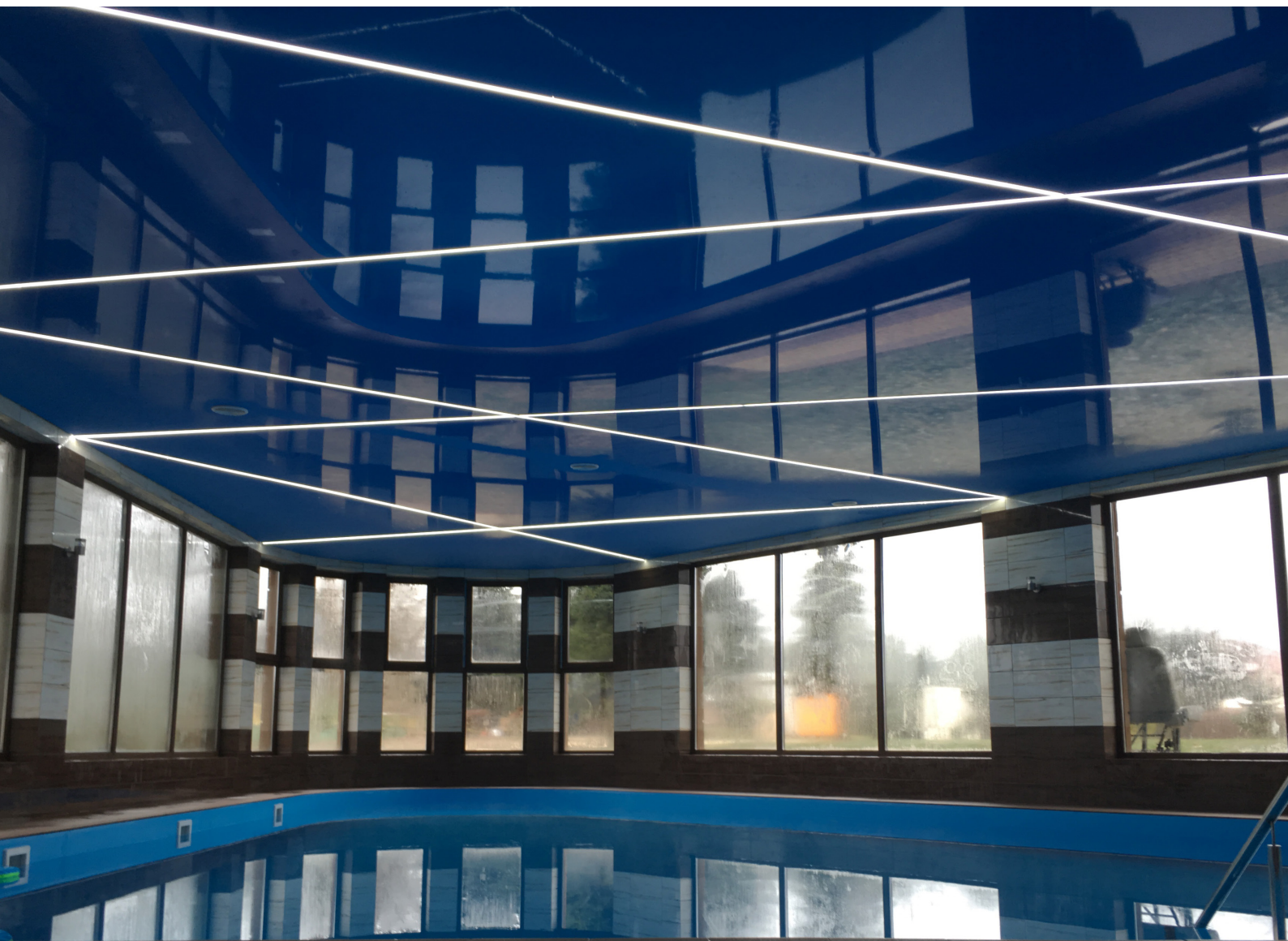
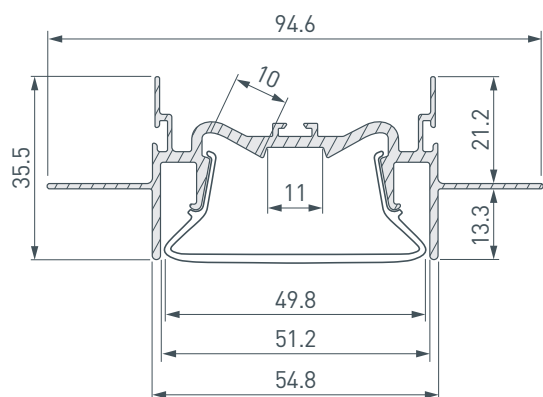
Серебристый

### ПАРАМЕТРЫ

Артикул	<b>035769</b>
Модель	<b>FOLED-50-CEIL-CENTER-2000</b>
Цвет	 <b>серебристый</b>
Покрытие	<b>без покрытия</b>
Форма (сечение)	<b>с фланцем</b>
Назначение	<b>для натяжных потолков</b>
Размеры профиля	<b>2000×94.6×35.5 мм</b>
Ширина площадок для лент	<b>10 и 11 мм</b>
Рассеиваемая (отводимая) тепловая мощность* на 1 м	<b>50 Вт</b>

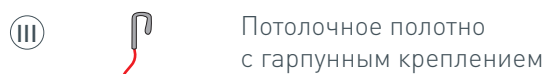
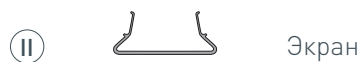
\* При использовании светодиодных лент и линеек.

# ЧЕРТЕЖ

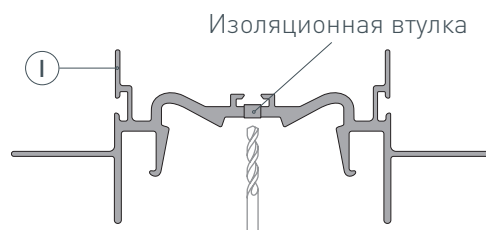


# РУКОВОДСТВО ПО МОНТАЖУ ПРОФИЛЯ

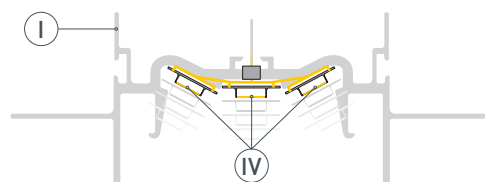
Установка на гипсокартон  
Необходимые компоненты:



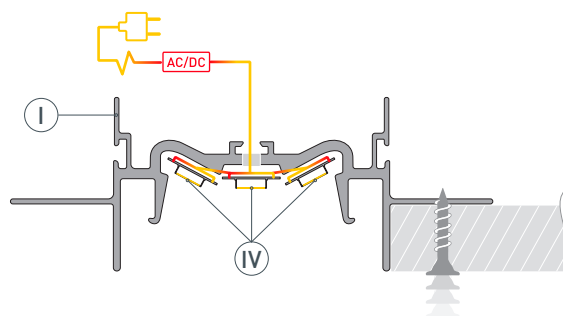
- 1** / Просверлите в профиле Ⓘ отверстие для кабеля питания светодиодных лент и установите в него проходную изоляционную втулку.



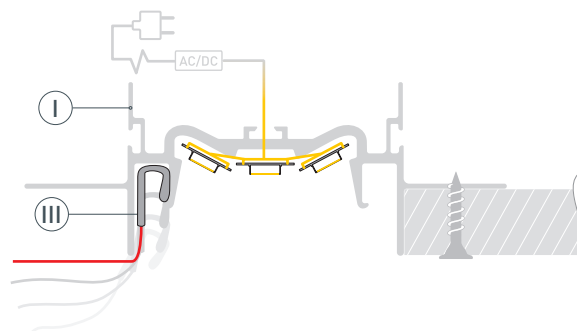
- 2** / Перед приклеиванием светодиодных лент Ⓥ рекомендуется обезжирить поверхность профиля Ⓘ. Установите и соедините светодиодные ленты Ⓥ, затем пропустите кабель питания лент через изоляционную втулку.



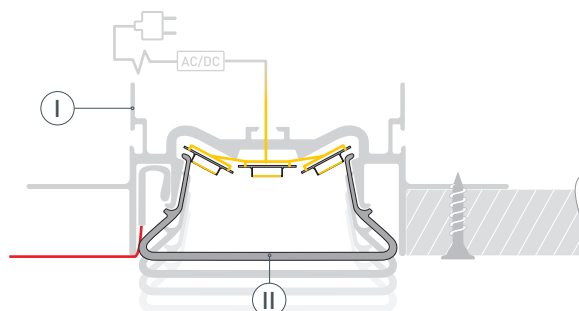
- 3** / Установите профиль Ⓘ на гипсокартон и зафиксируйте его саморезами. Подключите светодиодные ленты Ⓥ к источнику питания, строго соблюдая полярность, обозначенную на плате светодиодной ленты. Максимально допустимая для подключения длина отрезка светодиодной ленты указана в инструкции к светодиодной ленте.



- 4** / Вставьте гарпунное крепление ⓓ натяжного потолка в соответствующий паз профиля Ⓘ.

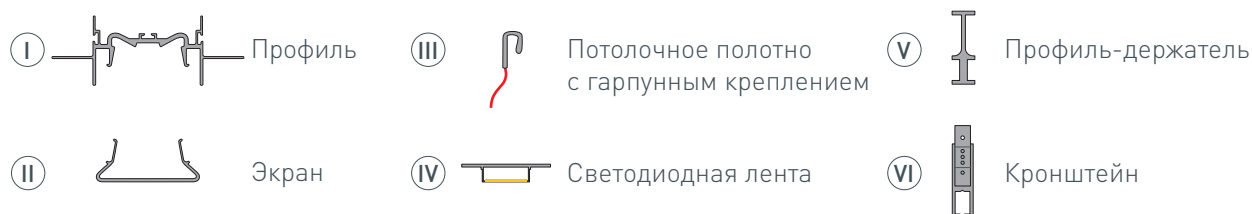


- 5** / Установите экран Ⓜ на профиль Ⓘ.

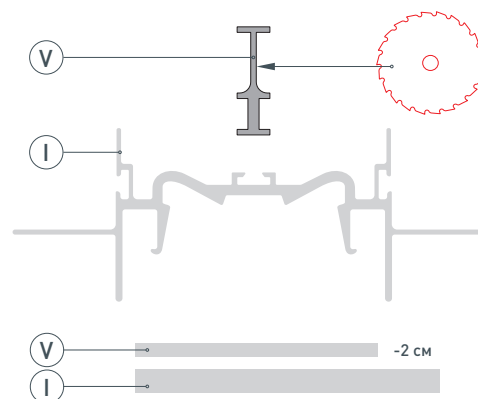


# РУКОВОДСТВО ПО МОНТАЖУ ПРОФИЛЯ

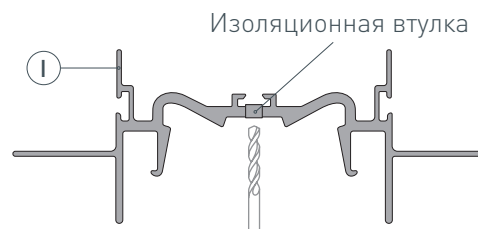
Установка на кронштейны с использованием профиля-держателя FOLED-RAIL  
Необходимые компоненты:



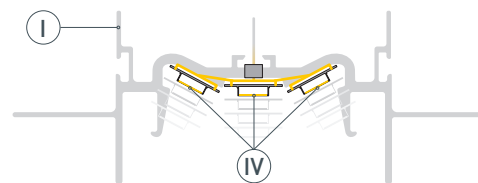
- 1** / Обрежьте профиль-держатель (V) так, чтобы он был на 2 см короче длины профиля (I). Это позволит вывести кабель питания светодиодной ленты из профиля. При необходимости дополнительно сократите длину профиля-держателя или разделите его на сегменты.



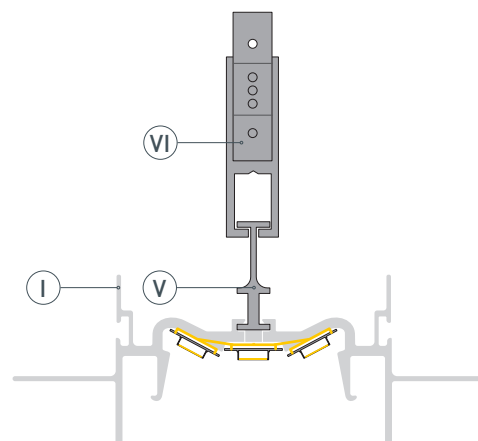
- 2** / Просверлите в профиле (I) отверстие для кабеля питания светодиодных лент и установите в него проходную изоляционную втулку.



- 3** / Перед приклеиванием светодиодных лент (IV) обезжирьте поверхность профиля (I). Установите и соедините светодиодные ленты (IV), затем пропустите кабель питания лент через изоляционную втулку в профиле (I).

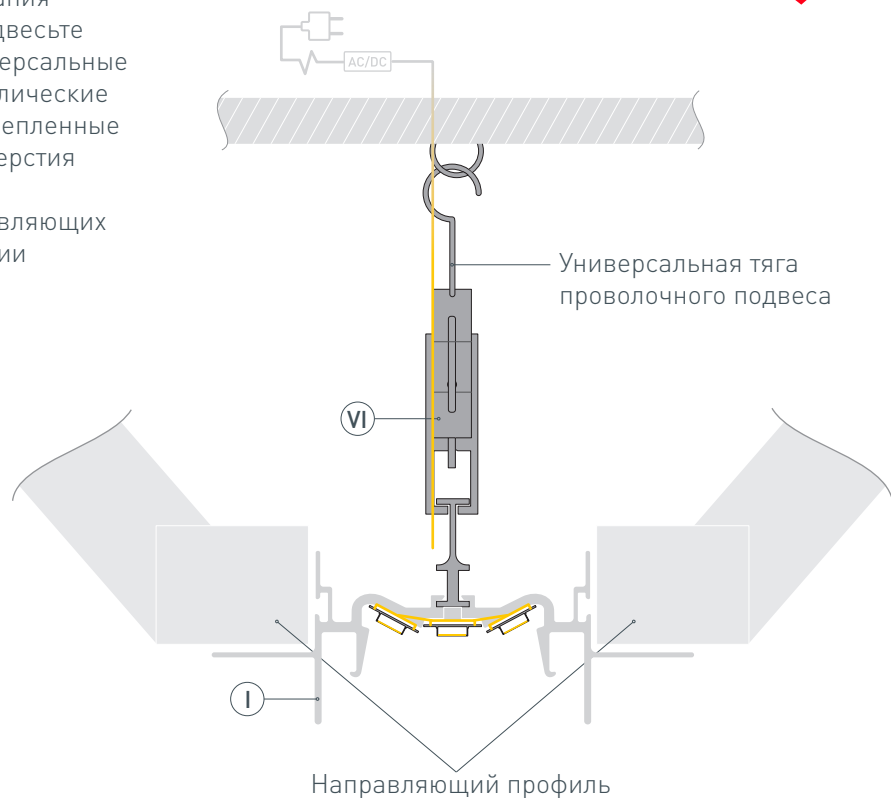


- 4** / Вставьте профиль-держатель (V) в профиль (I), затем наденьте кронштейны (VI) на профиль-держатель (V). Рекомендуется устанавливать 4 кронштейна на каждые 2000 мм профиля.

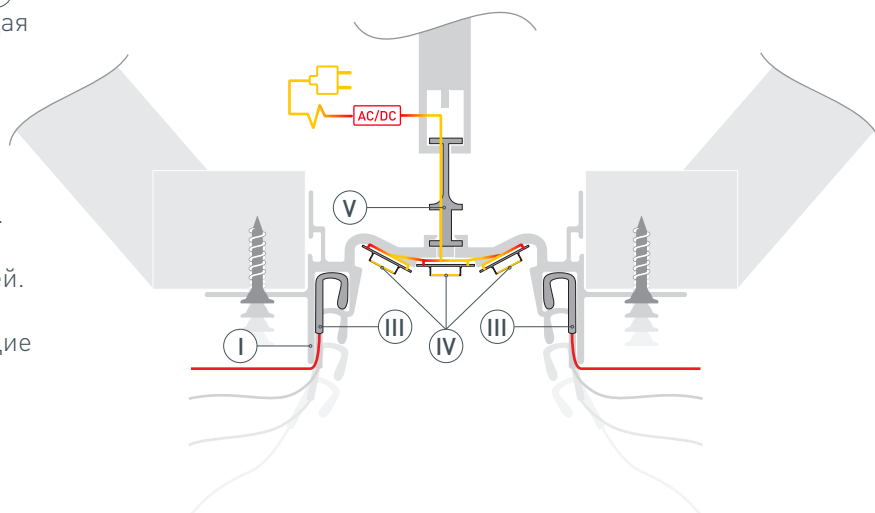




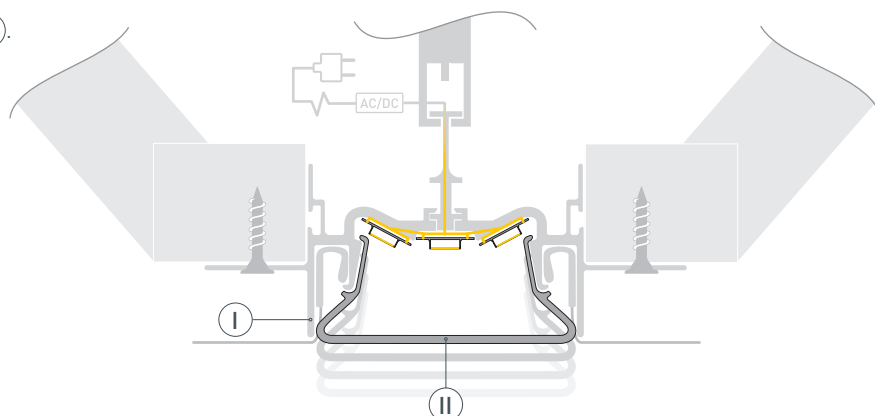
- 5** / Выведите кабель от источника питания для светодиодных лент наружу. Подвесьте профиль **I** к потолку, продев универсальные тяги проволочных подвесов (металлические тонкие спицы  $\varnothing 4$  мм с петлей), закрепленные на потолке, в соответствующие отверстия кронштейнов **VI**.  
Подготовьте конструкцию из направляющих профилей для дальнейшей фиксации профиля **I**.



- 6** / Подключите светодиодные ленты **IV** к источнику питания, строго соблюдая полярность, обозначенную на плате светодиодных лент.  
Максимально допустимая для подключения длина отрезка светодиодной ленты указана в инструкции к светодиодной ленте.  
Зафиксируйте профиль **I** с помощью направляющих профилей. Вставьте гарпунное крепление **III** натяжного потолка в соответствующие пазы профиля **I**.

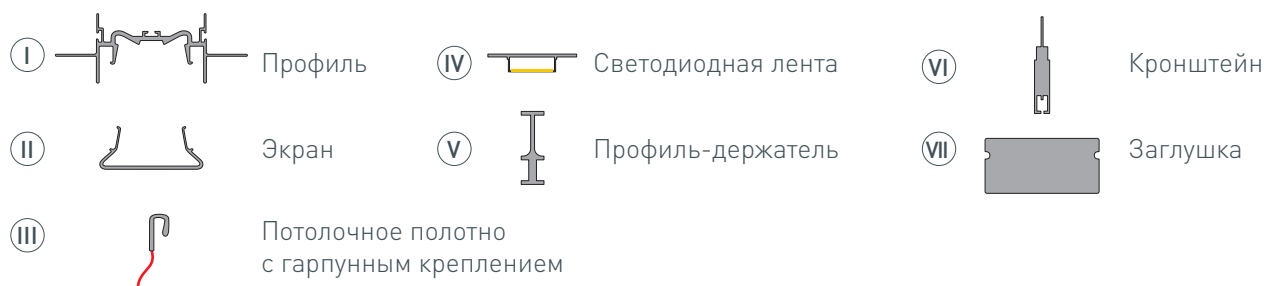


- 7** / Установите экран **II** на профиль **I**.

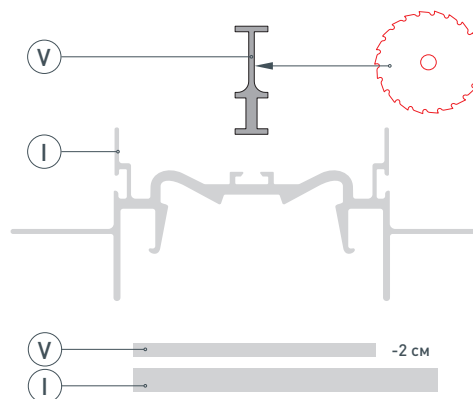


# РУКОВОДСТВО ПО МОНТАЖУ ПРОФИЛЯ

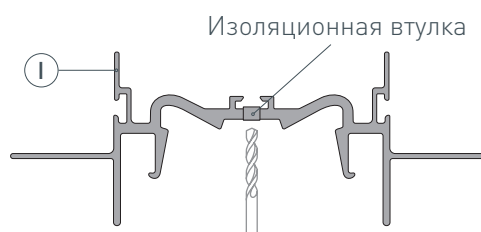
Установка на кронштейны с использованием профиля-держателя FOLED-RAIL и заглушки FOLED-50-CENTER  
Необходимые компоненты:



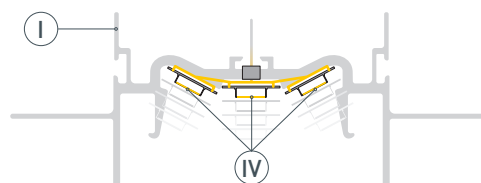
- 1** / Обрежьте профиль-держатель Ⓜ так, чтобы он был на 2 см короче длины профиля Ⓘ. Это позволит вывести кабель питания светодиодных лент из профиля. При необходимости дополнительно сократите длину профиля-держателя или разделите его на сегменты.



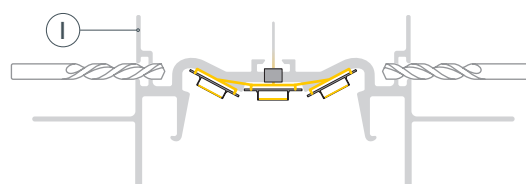
- 2** / Просверлите в профиле Ⓘ отверстие для кабеля питания светодиодных лент и установите в него проходную изоляционную втулку.



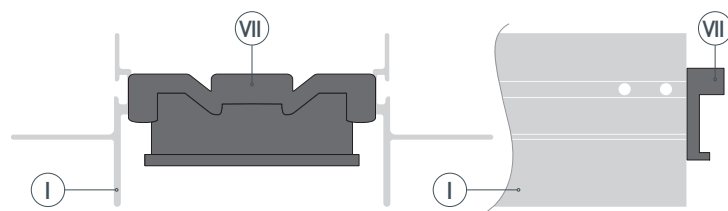
- 3** / Перед приклеиванием светодиодных лент Ⓛ рекомендуется обезжирить поверхность профиля Ⓘ. Установите и соедините светодиодные ленты Ⓛ, затем пропустите кабель питания лент через изоляционную втулку.



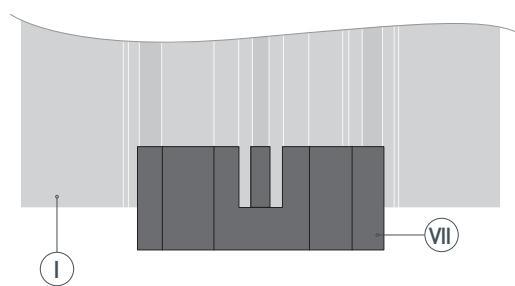
- 4** / Просверлите по 2 отверстия с двух сторон профиля Ⓘ для крепления металлической части заглушки в профиле Ⓘ.



- 5 / Установите в профиль **I** пластиковую часть заглушки **VII**.

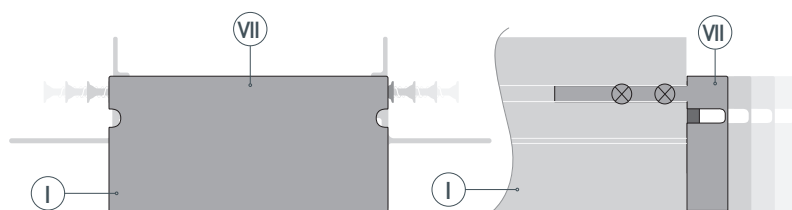


Вид сбоку

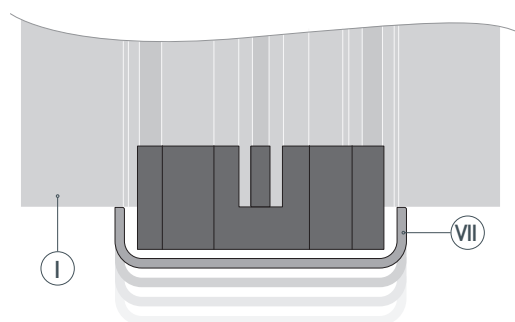


Вид сверху

- 6 / Зафиксируйте с помощью саморезов из комплекта заглушки **VII** металлическую часть заглушки **VII**, предварительно установив ее в пазы профиля **I** с двух сторон.

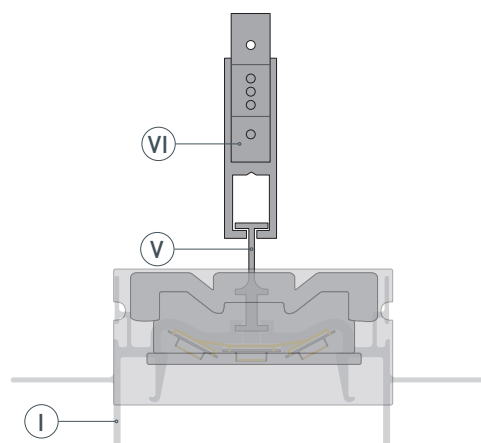


Вид сбоку

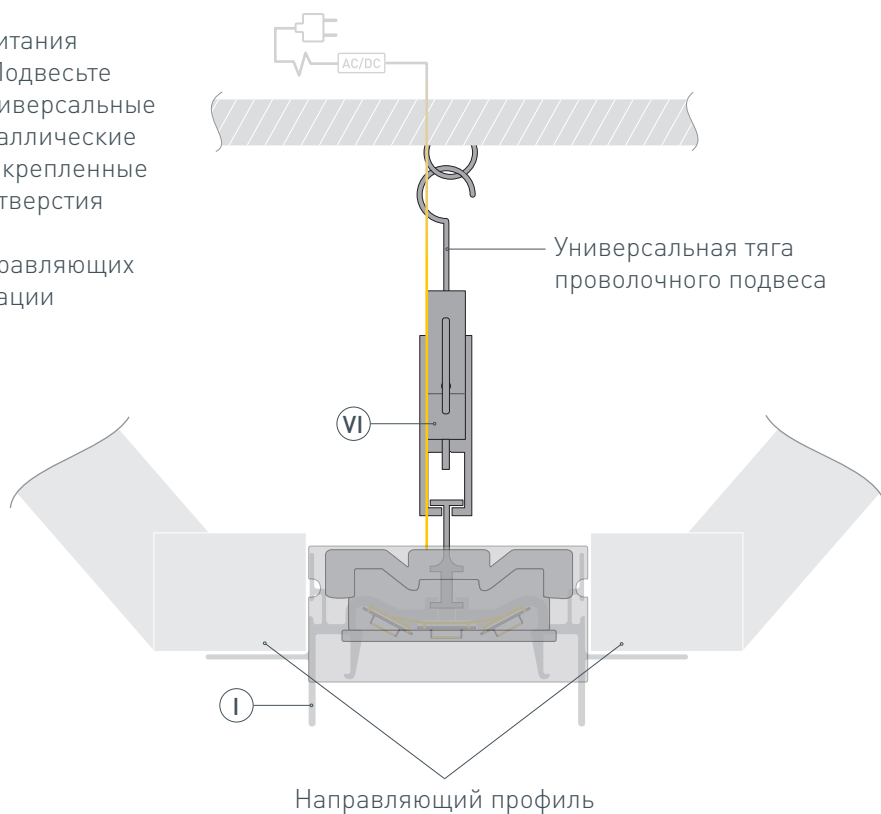


Вид сверху

- 7 /** Вставьте профиль-держатель **(V)** в профиль **(I)**, затем наденьте кронштейны **(VI)** на профиль-держатель **(V)**. Рекомендуется устанавливать 4 кронштейна на каждые 2000 мм профиля.

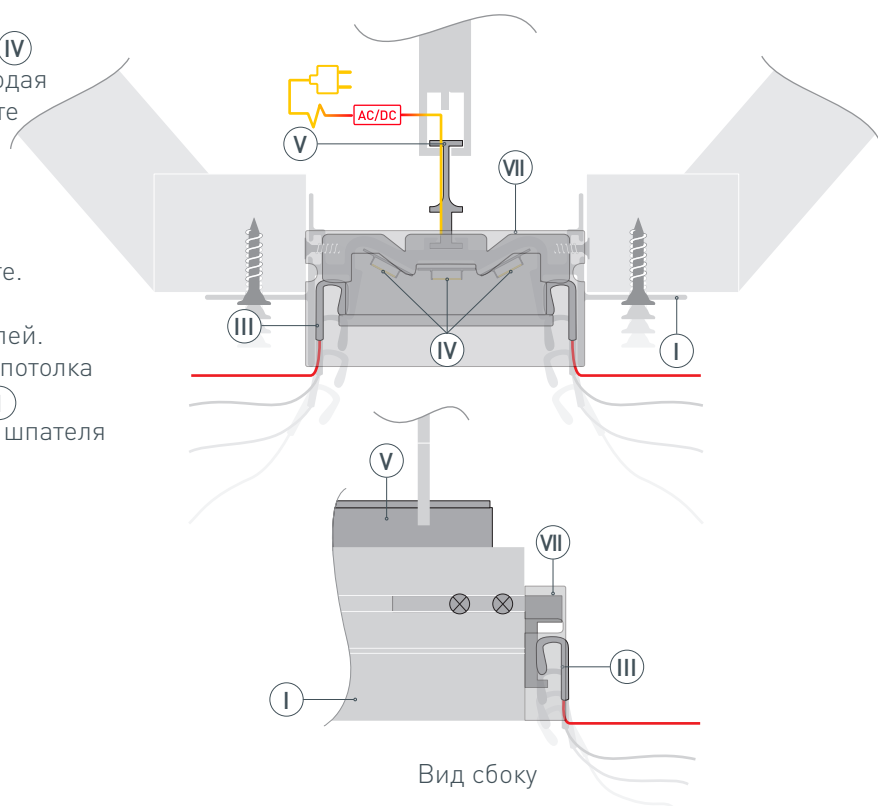


- 8 /** Выведите кабель от источника питания для светодиодных лент наружу. Подвесьте профиль **(I)** к потолку, продев универсальные тяги проволочных подвесов (металлические тонкие спицы  $\varnothing 4$  мм с петлей), закрепленные на потолке, в соответствующие отверстия кронштейнов **(VI)**. Подготовьте конструкцию из направляющих профилей для дальнейшей фиксации профиля **(I)**.

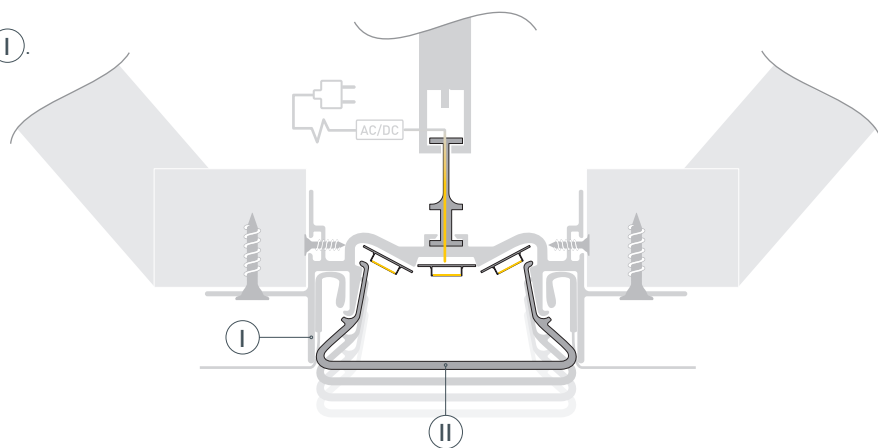




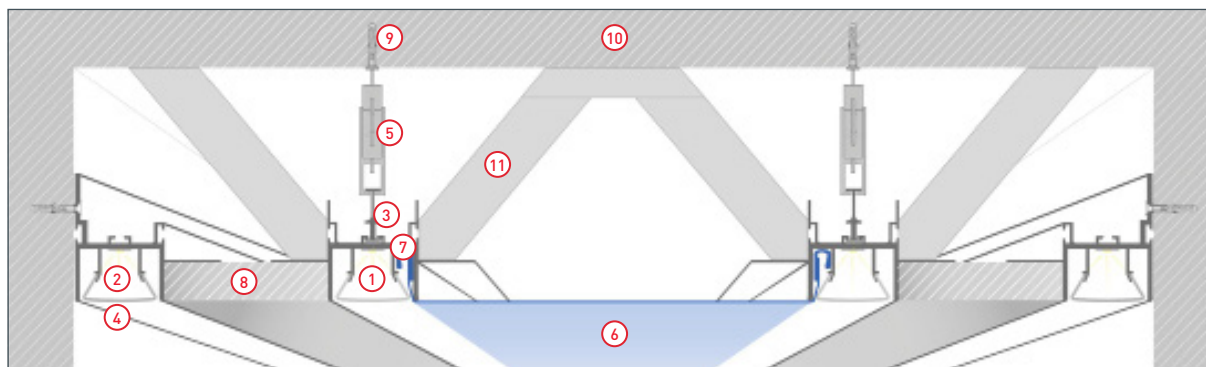
- 9** / Подключите светодиодные ленты **IV** к источнику питания, строго соблюдая полярность, обозначенную на плате светодиодных лент. Максимально допустимая для подключения длина отрезка светодиодной ленты указана в инструкции к светодиодной ленте. Зафиксируйте профиль **I** с помощью направляющих профилей. Зафиксируйте полотно натяжного потолка в пазу заглушки **VII** и в профиле **I** с помощью специализированного шпателя для монтажа натяжных потолков с гарпунным креплением **III**.



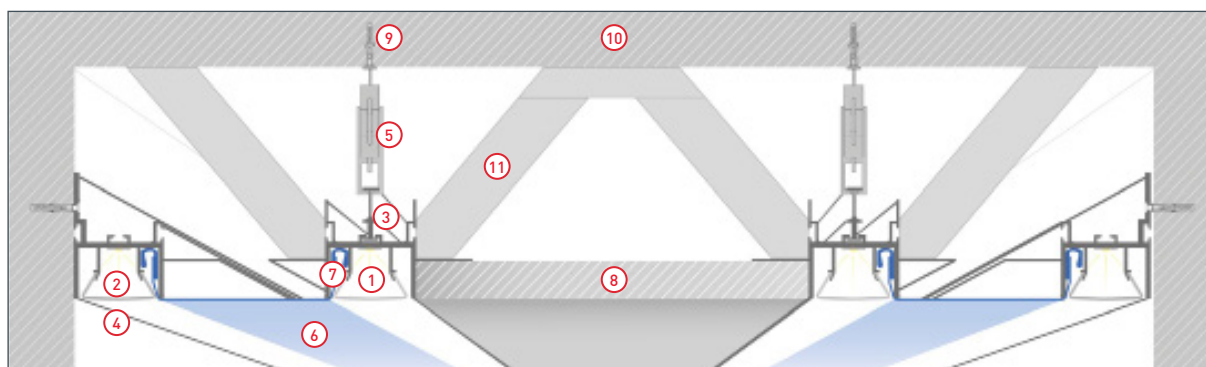
- 10** / Установите экран **II** на профиль **I**.



## ПРИМЕРЫ МОНТАЖА

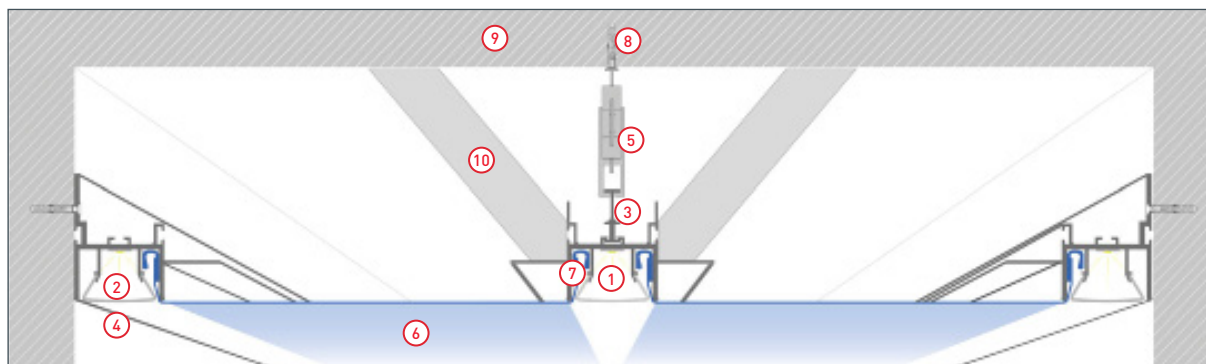


- |   |                                     |
|---|-------------------------------------|
| ① Профиль FOLED-CEIL-CENTER-2000/FOLED-50-CEIL-CENTER-2000 (арт. 023863/035769) | ⑦ Крепеж (гарпун) натяжного потолка |
| ② Профиль FOLED-WALL-2000 (арт. 023865)   | ⑧ Гипсокартон                       |
| ③ Профиль-держатель FOLED-RAIL-2000 (арт. 025232)                               | ⑨ Дюбель                            |
| ④ Экран FOLED-2000 OPAL-PM (арт. 025233(1))                                     | ⑩ Потолок                           |
| ⑤ Кронштейн для FOLED-RAIL (арт. 026151)  | ⑪ Направляющий профиль              |
| ⑥ Полотно натяжного потолка   |                                     |

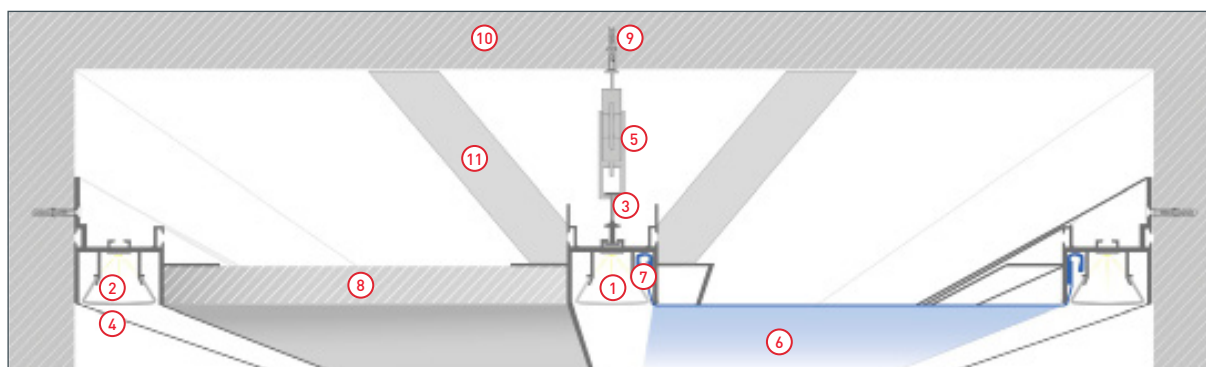


- |   |                                     |
|---|-------------------------------------|
| ① Профиль FOLED-CEIL-CENTER-2000/FOLED-50-CEIL-CENTER-2000 (арт. 023863/035769) | ⑦ Крепеж (гарпун) натяжного потолка |
| ② Профиль FOLED-WALL-2000 (арт. 023865)   | ⑧ Гипсокартон                       |
| ③ Профиль-держатель FOLED-RAIL-2000 (арт. 025232)                               | ⑨ Дюбель                            |
| ④ Экран FOLED-2000 OPAL-PM (арт. 025233(1))                                     | ⑩ Потолок                           |
| ⑤ Кронштейн для FOLED-RAIL (арт. 026151)  | ⑪ Направляющий профиль              |
| ⑥ Полотно натяжного потолка   |                                     |

## ПРИМЕРЫ МОНТАЖА



- |   |                                     |
|---|-------------------------------------|
| ① Профиль FOLED-CEIL-CENTER-2000/FOLED-50-CEIL-CENTER-2000 (арт. 023863/035769) | ⑥ Полотно натяжного потолка         |
| ② Профиль FOLED-WALL-2000 (арт. 023865)   | ⑦ Крепеж (гарпун) натяжного потолка |
| ③ Профиль-держатель FOLED-RAIL-2000 (арт. 025232)                               | ⑧ Дюбель                            |
| ④ Экран FOLED-2000 OPAL-PM (арт. 025233(1))                                     | ⑨ Потолок                           |
| ⑤ Кронштейн для FOLED-RAIL (арт. 026151)  | ⑩ Направляющий профиль              |



- |   |                                     |
|---|-------------------------------------|
| ① Профиль FOLED-CEIL-CENTER-2000/FOLED-50-CEIL-CENTER-2000 (арт. 023863/035769) | ⑦ Крепеж (гарпун) натяжного потолка |
| ② Профиль FOLED-WALL-2000 (арт. 023865)   | ⑧ Гипсокартон                       |
| ③ Профиль-держатель FOLED-RAIL-2000 (арт. 025232)                               | ⑨ Дюбель                            |
| ④ Экран FOLED-2000 OPAL-PM (арт. 025233(1))                                     | ⑩ Потолок                           |
| ⑤ Кронштейн для FOLED-RAIL (арт. 026151)  | ⑪ Направляющий профиль              |
| ⑥ Полотно натяжного потолка   |                                     |

## СОПУТСТВУЮЩИЕ ТОВАРЫ И АКСЕССУАРЫ

Приобретаются отдельно

Экран



**035772**  
FOLED-50-2000 OPAL-PM

Заглушка



**035774**  
для FOLED-50 серая глухая

Заглушка



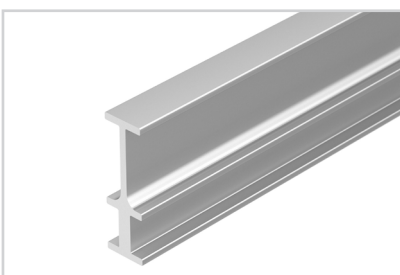
**035773**  
FOLED-50-CENTER

Кронштейн



**026151**  
для FOLED-RAIL

Профиль-держатель



**025232**  
FOLED-RAIL-2000

## СОПУТСТВУЮЩИЕ ТОВАРЫ И АКСЕССУАРЫ

Приобретаются отдельно

Соединитель



**026127**  
PLS-ZM-NA-180

Соединитель



**026128**  
PLS-ZM-NA-90

Соединитель



**026131**  
PLS-ZM-NA-PION-90

Соединитель



**026129**  
PLS-ZM-NA-120

Соединитель



**026130**  
PLS-ZM-NA-135

Соединитель



**026132**  
PLS-ZM-NA-PION-135











